



ปัญหาสอบคัดเลือกเข้าเป็นนักเรียนเตรียมทหารในส่วนของกองทัพบก ประจำปีการศึกษา 2567

แบบเฉพาะกลุ่ม

วิชา ภาษาอังกฤษ - คณิตศาสตร์ - วิทยาศาสตร์ - ภาษาไทย - สังคมศึกษา ศาสนา และวัฒนธรรม

ชื่อ - นามสกุล.....(ตัวบรรจง) เลขประจำตัวสอบ
ลายมือชื่อผู้สอบ.....(ลายเซ็น) **ปัญหาสอบชุดที่ 1**

สอบวันที่ 27 มกราคม 2567 เวลา 13.00 - 17.00 น.

ปัญหาสอบมีจำนวนทั้งหมด 225 ข้อ จำนวน 36 หน้า ใช้เวลาสอบ 4 ชั่วโมง คะแนนเต็ม 700 คะแนน

- ภาษาอังกฤษ 50 ข้อ ข้อละ 3 คะแนน รวม 150 คะแนน
- คณิตศาสตร์ 50 ข้อ ข้อละ 4 คะแนน รวม 200 คะแนน
- วิทยาศาสตร์ 50 ข้อ ข้อละ 4 คะแนน รวม 200 คะแนน
- ภาษาไทย 30 ข้อ ข้อละ 2 คะแนน รวม 60 คะแนน
- สังคมศึกษา ศาสนา และวัฒนธรรม 45 ข้อ ข้อละ 2 คะแนน รวม 90 คะแนน

จงอ่านและปฏิบัติทันที

1. ระบายหมายเลขปัญหาสอบชุดที่ 1 ที่ท่านได้รับลงในกระดาษใบตอบทันที
2. เขียน ชื่อ - นามสกุล และลงลายมือชื่อผู้สอบในกระดาษใบตอบที่ได้รับ
3. เขียน ชื่อ - นามสกุล เลขประจำตัวสอบ และลงลายมือชื่อผู้สอบลงในปัญหาสอบที่ท่านได้รับ
4. วางบัตรประจำตัวสอบไว้บนโต๊ะสอบ

ข้อห้าม

1. ห้ามทำกระดาษใบตอบยับ พับ หรือฉีก
2. ห้ามใช้อุปกรณ์ที่เป็นเครื่องช่วยการคำนวณทุกประเภท
3. ห้ามทุจริตในการสอบ มิฉะนั้นท่านจะถูกตัดสิทธิในการสอบ
4. ห้ามออกจากห้องสอบจนกว่าจะหมดเวลา
5. ห้ามนำหรือจดข้อความในปัญหาสอบและกระดาษใบตอบ ออกนอกห้องสอบ

คำแนะนำในการสอบ

1. ปัญหาสอบมีหลายชุด การลอกคำตอบจากผู้เข้าสอบข้างเคียง ไม่เกิดประโยชน์ และจะถูกตัดสิทธิในการสอบ
2. การทำเครื่องหมายในใบตอบ ต้องระบายให้เต็มวงกลม หากเปลี่ยนคำตอบ ให้ลบด้วยยางลบดินสอให้สะอาด แล้วระบายคำตอบใหม่ที่ต้องการ
3. ปัญหาสอบแต่ละข้อมีเพียงคำตอบเดียว ถ้าเลือกมากกว่าหนึ่งคำตอบ จะไม่ได้คะแนนข้อนั้น

11. **A:** Can you spare me a few minutes? I need to talk with you right now.
B: _____
A: I see. How about after work today?
B: Sorry, it's my grandma's birthday tonight. _____
A: That's great! _____
 1) Yes, certainly. / It's going to be fun. / Wish I were invited.
 2) I believe it's possible. / I bought her a nice gift. / Can I see it?
 3) I'll be glad to. / Let's invite our friends. / What time is the party?
 4) My hands are tied at this moment. / Where can we meet? / Let's meet at 6 pm.
 5) I'm very busy now. / How does tomorrow morning sound? / When can we meet up?
12. We feel _____ when we think our desired social image is damaged, and others are getting a negative impression of us.
 1) embarrassed 2) nervous 3) surprised 4) bored 5) relaxed
13. The tall fence was installed to _____ wildlife from the garden.
 1) keep out 2) put on 3) stay in 4) take off 5) put out
14. A/An _____ is a storage unit with shelves or drawers, typically used for organizing items in the kitchen, bathroom, or other living spaces.
 1) armchair 2) cabinet 3) carpet 4) closet 5) stove
15. She became angrier and angrier as her brother talked, but she **refrained** from saying anything. Which word is the **synonym** of the underlined word?
 1) shouted 2) interrupted 3) kept on 4) continued 5) avoided
16. Influenza is **recognized** as one of the world's most communicable diseases as it can spread quickly, especially among children. Which has the **opposite** meaning to the underlined word?
 1) identified 2) unaccepted 3) considered 4) understood 5) prevented
17. You are not allowed to **carry** any weapons in this building. Which has the **closest** meaning to the underlined word?
 1) Not all species of mosquitoes **carry** diseases.
 2) You should **carry** the baby very gently and carefully.
 3) That plane can **carry** up to 500 passengers in one flight.
 4) Soldiers must **carry** a compass to navigate in the jungle.
 5) It is time we **carry** out the plan to boost this year's sales.
18. She has the most _____ mind I've ever seen.
 1) beauty 2) beautify 3) beautiful 4) beautifully 5) beautification
19. He's tired of _____ multiple jobs.
 1) do 2) does 3) did 4) done 5) doing
20. Could you please _____ him to wait in the lobby area?
 1) to ask 2) asked 3) asking 4) be asking 5) ask
21. We bought _____ paper with us because we wanted to print something for the project.
 1) a couple of 2) a few 3) some 4) many 5) several
22. James _____ my cats when I went on vacation, and my cats liked him a lot.
 1) looked down on 2) looked up to 3) looked into 4) looked after 5) looked over
23. I _____ Harvard for three months during the winter. It was a great experience.
 1) attended 2) attends 3) will attend 4) had attended 5) have attended
24. In 1993, NASA released the first images from the Hubble telescope. Since then, scientists _____ Hubble to follow the comet Shoemaker-Levy 9.
 1) use 2) used 3) has used 4) have used 5) had used

25. Some environmentalists believe that the issues of global warming _____ unsolvable.
1) is 2) are 3) be 4) can 5) should
26. Language allows us to share _____ ideas, thoughts, and feelings with others.
1) it 2) its 3) we 4) our 5) ours
27. AI can help us solve big problems in the world. It can help us fight climate change, make sure everyone has enough to eat, and get medical care to people _____ need it.
1) who 2) whom 3) whose 4) where 5) which
28. Colors can have different meanings; _____, white represents innocence in some cultures and death in others.
1) furthermore 2) similarly 3) thus 4) for example 5) in contrast
29. For centuries, astronomers looking at the moon, the planets, and the stars have faced a basic problem: the Earth's atmosphere. _____ it provides the air we breathe, the atmosphere prevents us from seeing clearly into space.
1) In addition, 2) Although 3) Therefore, 4) Accordingly, 5) Moreover,
30. Texas and California are the two _____ states in the US in comparison to the country's other mainland states.
1) large 2) larger 3) largest 4) more larger 5) more largest
31. As a child, she _____ interested in working as an astronaut after she _____ a space rocket launch on television.
1) becomes / sees 2) became / saw
3) has become / has seen 4) had become / saw
5) had become / had been seen
32. I normally go to school by bus. Which statement is **true**?
1) I am on my way to school. 2) I never go to school by car.
3) I used to go to school by bus. 4) I no longer ride a bus to school.
5) I do this as part of my daily routine.
33. She has worked in Bangkok for a few years. Which statement is **true**?
1) She still works there. 2) She used to work in Bangkok.
3) She left Bangkok a long time ago. 4) She doesn't work there anymore.
5) She finished working in Bangkok.
34. He was driving up the hill when the car broke down. Which statement is **true**?
1) He reached the top of the hill and then the car broke down.
2) The car broke down the same time he reached the top.
3) He left the top of the hill and then the car broke down.
4) The car broke down before he could reach the top.
5) The car broke down after he could reach the top.
35. By the time we get to the airport, their plane will have landed. Which statement is **true**?
1) We will arrive at the airport after them. 2) We will arrive at the airport before them.
3) We will arrive at the same time as them. 4) The plane will take off when we get there.
5) The plane is about to land when we get there.
36. Choose the **correct** sentence.
1) How far your hometown from here is? 2) How far your hometown is from here?
3) How far is from here your hometown? 4) How far is your hometown from here?
5) How far is here your hometown from?
37. Choose the **correct** sentence.
1) Has been Mr. Murad this moody always? 2) Has always Mr. Murad been this moody?
3) Has always been this moody Mr. Murad? 4) Has Mr. Murad this moody been always?
5) Has Mr. Murad always been this moody?

38. Choose the **correct** sentence.

- 1) From place to place differ cooking rice of methods.
- 2) Methods of cooking rice differ from place to place.
- 3) Differ methods of cooking rice from place to place.
- 4) Cooking rice from methods differ of place to place.
- 5) Methods of differ rice cooking from place to place.

39. _____ One thing you must consider is the quality of the university's educational program. You also need to think about the school's size and location. Finally, you must be sure to consider the tuition to make sure you can afford to go to school there.

What should be the **topic sentence** for this paragraph?

- 1) You should consider getting a good university.
- 2) It is expensive to attend a university in the United States.
- 3) The quality of the education is the only important thing to consider.
- 4) There are several factors to consider when you choose a university to attend.
- 5) The quality of the school program depends on its size, location, and tuition.

40. **Topic Sentence:** In 2023, Jim had a hard time keeping his New Year's resolutions.

- a) As the months went on, he broke even more resolutions.
- b) On January 1, he wrote a list of New Year's resolutions.
- c) At the end of January, he had broken half of the resolutions.
- d) At the end of 2023, he realized that he had not kept a single resolution.

According to the topic sentence, which one makes a **logical time order**?

- 1) abcd 2) bdca 3) adbc 4) cbda 5) bcad

41. **Topic Sentence:** Nadia decided that she wanted to plant a vegetable garden.

- a) At the end of the summer, she picked the vegetables from the garden.
- b) First, she went to a garden store and bought seeds.
- c) Every day, Nadia watered and weeded the garden.
- d) Then she went home, prepared the soil, and planted the seeds.

According to the topic sentence, which one makes a **logical time order**?

- 1) cbda 2) bdca 3) abcd 4) bcad 5) dbca

42. **Topic Sentence:** Japan is a nation of workaholics.

According to the topic sentence, which is **NOT** a good supporting sentence?

- 1) The average worker uses only nine of his or her eighteen days of paid vacation every year.
- 2) Many Japanese are uncomfortable taking vacation days when their coworkers have to be at work.
- 3) Japan has more national holidays than the United States or Germany.
- 4) Japanese schoolchildren spend most weekends and holidays attending study clubs.
- 5) Due to the environment at work, Japanese office workers couldn't take more than a week off.

43. "I really like living in Mexico City. My parents moved here right after they got married because of the poor economic conditions in their hometown. Mexico City just had better employment opportunities. I was born here, so this has always been my home. I can't imagine moving to another place."

Which is **NOT** true about the text?

- 1) The author's parents moved to Mexico City for jobs.
- 2) The author plans to move to another city.
- 3) Mexico City is the author's hometown.
- 4) Mexico City offers better job opportunities.
- 5) The author's parents are not originally from Mexico City.

วิชาคณิตศาสตร์ ข้อ 51 - 100 (จำนวน 50 ข้อ)

51. ถ้า a เป็นจำนวนจริงบวกที่สอดคล้องกับสมการ $2a^2 - 3a - 20 - \sqrt{336} + \sqrt{63} + \sqrt{27} = 0$ แล้วค่าของ $\left(a + \frac{4}{a}\right)^2$ ตรงกับข้อใด
 1) 12 2) 20 3) 24 4) 28 5) 44
52. รูปสามเหลี่ยม ABC มีมุม C เป็นมุมฉาก ความยาวด้านตรงข้ามมุม C เท่ากับ x ความยาวด้านตรงข้ามมุม A เท่ากับ z และความยาวด้านตรงข้ามมุม B เท่ากับ y ถ้า $\sin A = 0.28$ และ $x - z = 90$ แล้วค่าของ $\frac{y-z}{17}$ ตรงกับข้อใด
 1) 2 2) 3 3) 5 4) 7 5) 11
53. ให้สมการ $f(x) = ax^2 + bx + c$ ผ่านจุด $(0, -1)$, $(\frac{1}{4}, 0)$ และ $(-1, 0)$ โดยที่ a, b และ c เป็นจำนวนจริง ถ้าจุด (m, n) เป็นจุดยอดของสมการ $f(x)$ แล้วค่าของ $\sqrt{|4m+n|}$ ตรงกับข้อใด
 1) $\frac{5}{6}$ 2) $\frac{6}{5}$ 3) $\frac{4}{7}$ 4) $\frac{7}{4}$ 5) ไม่มีข้อใดถูก
54. จงพิจารณาข้อความต่อไปนี้
 ก. ถ้า $\sin\theta = \cos\theta$ แล้ว $\tan\theta = \cot\theta$ ข. ถ้า $a^m = 1$ แล้ว $a = 0$ และ $m = 0$
 ค. $a^m \neq 1$ ก็ต่อเมื่อ $m \neq 0$ ง. $\sec(90^\circ - \theta) = \csc\theta$ ก็ต่อเมื่อ $\sin\theta = \cos(90^\circ - \theta)$
 มีข้อความกล่าวถูกต้องทั้งหมดกี่ข้อ
 1) 4 ข้อ 2) 3 ข้อ 3) 2 ข้อ 4) 1 ข้อ 5) ไม่มีข้อถูก
55. ถ้า x เป็นผลเฉลยที่สอดคล้องกับสมการ $3x^2 - \sqrt{12x^2 - 8x} = 2x - 1$ และ a เป็นผลรวมของผลเฉลย x ทุกค่าที่เป็นไปได้ แล้วค่าของ $9a^2 - 2$ ตรงกับข้อใด
 1) 1 2) 2 3) 3 4) 4 5) 5
56. กำหนดให้ $a^{\tan\theta} - a^{\sin\theta} = 0$ เมื่อ $0 < \theta \leq 2\pi$ และ $a \neq 0$ ถ้า α เป็นผลรวมของผลเฉลยที่เป็นไปได้ทั้งหมดของสมการ แล้วค่าของ $\frac{\sin\alpha + 1}{\cos\alpha - 1}$ มีค่าตรงกับข้อใด
 1) $-\frac{1}{2}$ 2) $-3(2 + \sqrt{3})$ 3) $-2(1 + \sqrt{2})$ 4) 0 5) หาค่าไม่ได้
57. กำหนดให้ p, q เป็นประพจน์ และ x, y เป็นจำนวนจริง จงพิจารณาข้อความต่อไปนี้
 ก. ถ้า $x < 0$ และ $y < 0$ แล้ว $xy > 0$ สมมูลกับถ้า $xy \leq 0$ แล้ว $x \geq 0$ หรือ $y \geq 0$
 ข. $[(p \vee q) \wedge \sim p] \leftrightarrow (\sim p \wedge q)$ เป็นสัจนิรันดร์
 ค. ถ้า $U = \{-2, -1, 0, 1, 2\}$ แล้ว $\exists x[x^3 > x^2$ และ $x < x^2]$ เป็นเท็จ
 ข้อใดต่อไปนี้สรุปถูกต้อง
 1) ข้อ ก. และ ข้อ ข. ถูกแต่ ข้อ ค. ผิด 2) ข้อ ก. และ ข้อ ค. ถูกแต่ ข้อ ข. ผิด
 3) ข้อ ข. และ ข้อ ค. ถูกแต่ ข้อ ก. ผิด 4) ข้อ ก. ข้อ ข. และ ข้อ ค. ถูกทั้งสามข้อ
 5) ข้อ ก. ข้อ ข. และ ข้อ ค. ผิดทั้งสามข้อ

65. พิจารณาข้อความต่อไปนี้

ก. ถ้า $f(\sqrt{x^2 - 6}) = x^2 + 4$ แล้ว $f(5) = 35$

ข. ถ้า $f(x - 2) = 3x - 5$ แล้ว $f^{-1}(x) = \frac{x + 1}{3}$

ค. ถ้า $(g \circ f)(x) = x^2 + 3x + 1$ และ $f(x) = x + 5$ แล้ว $g(0) = 11$

ข้อใดต่อไปนี้สรุปถูกต้อง

- 1) ข้อ ก. และ ข้อ ข. ถูกแต่ ข้อ ค. ผิด 2) ข้อ ก. และ ข้อ ค. ถูกแต่ ข้อ ข. ผิด
 3) ข้อ ข. และ ข้อ ค. ถูกแต่ ข้อ ก. ผิด 4) ข้อ ก. ข้อ ข. และ ข้อ ค. ถูกทั้งสามข้อ
 5) ข้อ ก. ข้อ ข. และ ข้อ ค. ผิดทั้งสามข้อ

66. ถ้า A เป็นเซตคำตอบของสมการ $|2x + 3| \leq 5$ และ B เป็นเซตคำตอบของสมการ $\frac{x - 2}{x + 4} - x \leq 0$ แล้ว

ผลรวมของจำนวนเต็มที่อยู่ในช่วง $A \cap B$ ตรงกับข้อใด

- 1) -9 2) -7 3) -5 4) -3 5) 0

67. ถ้าพหุนาม $k^3 - 2x^2 - 39k + 8x - 78 = 0$ และ k เป็นค่าคงที่ที่ทำให้พหุนามมีคำตอบเดียวแล้วผลคูณของค่า k ที่เป็นไปได้ทั้งหมดตรงกับข้อใด

- 1) -70 2) -35 3) -30 4) 35 5) 70

68. ให้ S แทนเซตของจำนวนเต็มตั้งแต่ -100 ถึง 100 ถ้า $A \subset S$ และ A คือเซตของจำนวนที่หารด้วย 2 และ 3 และ 5 ไม่ลงตัวแล้วจำนวนสมาชิกของ A ตรงกับข้อใด

- 1) 26 2) 38 3) 42 4) 52 5) 58

69. ถ้า $\frac{Ax + B}{x^2 + 1} - \frac{Cx + D}{x^2 + 4} = \frac{-x^3 + 7x^2 + 2x + 10}{x^4 + 5x^2 + 4}$ แล้วค่าของ $ABC + D^2$ ตรงกับข้อใด

- 1) 26 2) 38 3) 42 4) 52 5) 58

70. มีบัตรตัวเลขห้าใบได้แก่ 2, 5, 6, 8 และ 9 ถ้าหยิบบัตร 3 ใบมาพร้อมกันเพื่อสร้างเป็นจำนวนสามหลักที่สามารถเขียนให้อยู่ในรูปจำนวนกำลังสองได้ และ S เป็นผลบวกของจำนวนทั้งสามหลักที่เป็นไปได้ทั้งหมดแล้วข้อใดคือค่าของ S

- 1) 1,074 2) 1,170 3) 1,410 4) 1,443 5) 1,699

71. ถ้า A เป็นเซตคำตอบของสมการ $\log_{\frac{1}{5}} \log_{\frac{1}{3}} \log_{\frac{1}{4}} \sqrt[3]{\frac{1}{x^2 - x - 2}} = 0$ และ B เป็นเซตคำตอบของสมการ

$x^4 + x^3 - 43x^2 + 23x + 210 = 0$ แล้วผลรวมของจำนวนเต็มที่อยู่ในช่วง $A \cup B$ ตรงกับข้อใด

- 1) -2 2) -1 3) 1 4) 2 5) 3

72. คะแนนเฉลี่ยของการสอบประจำภาควิชาแคลคูลัส 1 ของนักเรียนนายร้อยชั้นปีที่ 1 จำนวน 12 ตอน เท่ากับ 47 ซึ่ง 12 ตอน แบ่งเป็น ก1, ก2, ก3, ข1, ข2, ข3, ค1, ค2, ค3, ง1, ง2 และ ง3 ถ้าแยกคิดพบว่า ตอนที่ลงท้ายด้วยเลขคี่มีจำนวนนักเรียน 30 นาย คะแนนเฉลี่ยเท่ากับ 40 และ ตอนที่ลงท้ายด้วยเลขคู่มีคะแนนเฉลี่ยเท่ากับ 62 ข้อใดคือจำนวนนักเรียนนายร้อยชั้นปีที่ 1 ทั้งหมด

- 1) 312 นาย 2) 322 นาย 3) 332 นาย 4) 342 นาย 5) 352 นาย

73. จากข้อมูล 46, 40, 45, 46, 52, 42, 50, 49, 51 เมื่อนำไปเขียนเป็นแผนภาพกล่อง (Box-and-Whisker Plot) เราสามารถวิเคราะห์ข้อมูลสรุปเป็นข้อความได้ดังนี้
- ข้อมูลในช่วง Q_2 ถึง Q_3 มีการกระจายมากที่สุด
 - ข้อมูลในช่วง Q_3 ถึง Q_4 มีการกระจายน้อยที่สุด
 - ข้อมูลในช่วง 40 ถึง 43.5 มีปริมาณเท่ากับกับในช่วง 50.5 ถึง 52
- ข้อใดต่อไปนี้เป็นสรุปถูกต้อง
- 1) ข้อ ก. และ ข้อ ข. ถูก แต่ ข้อ ค. ผิด
 - 2) ข้อ ก. และ ข้อ ค. ถูก แต่ ข้อ ข. ผิด
 - 3) ข้อ ข. และ ข้อ ค. ถูก แต่ ข้อ ก. ผิด
 - 4) ข้อ ก. ข้อ ข. และ ข้อ ค. ถูกทั้งสามข้อ
 - 5) ข้อ ก. ข้อ ข. และ ข้อ ค. ผิดทั้งสามข้อ
74. ให้เส้นตรง $L_1 : 2x + y - 10 = 0$ และ $L_2 : x + 3y - 15 = 0$ ตัดกันที่จุด (m, n) ซึ่งมีระยะห่างจากเส้นสัมผัสวงกลมเท่ากับรัศมีของวงกลม $x^2 + y^2 - 18x - 24y + 200 = 0$ เมื่อ $L : Ax + By + C = 0$ เป็นเส้นสัมผัสวงกลมแล้ว $A + B + C$ ตรงกับข้อใด
- 1) -64
 - 2) -43
 - 3) -34
 - 4) 34
 - 5) 64
75. กำหนดให้ค่าเฉลี่ยเลขคณิต ค่ามัธยฐาน ค่าฐานนิยมเป็นจำนวนเต็มของข้อมูลชุดนี้
- 42, 38, M, 47, 35, K, 44, 58, 47, 51
- เมื่อค่าของ M และ K เป็นจำนวนเต็มบวกที่ $M < K$
- ถ้า ค่าเฉลี่ยเลขคณิตเท่ากับค่ามัธยฐานและค่าฐานนิยมน้อยกว่าค่ามัธยฐานอยู่ 3 แล้ว ข้อใดคือค่าของ $2M - K$
- 1) 45
 - 2) 43
 - 3) 40
 - 4) 38
 - 5) 35
76. ผลเฉลยของ $3 \cdot 9^x - 12 \cdot 3^x + 9 = 0$ เป็นสมาชิกของเซตในข้อใด
- 1) $\{x \in \mathbb{R} \mid x^2 + 3x + 2 = 0\}$
 - 2) $\{x \in \mathbb{R} \mid x^2 + 2x + 1 = 0\}$
 - 3) $\{x \in \mathbb{R} \mid x^2 - 2x = 0\}$
 - 4) $\{x \in \mathbb{R} \mid x^2 - 3x = 0\}$
 - 5) $\{x \in \mathbb{R} \mid x^2 - x = 0\}$
77. ถ้าประโยค “ถ้านักเรียนไม่ไปโรงเรียน แล้ว นักเรียนจะไม่ได้เจอเพื่อน” มีค่าความจริงเป็นเท็จแล้ว ประโยคใดต่อไปนี้มีค่าความจริงเป็นเท็จ
- 1) ถ้านักเรียนไม่ได้เจอเพื่อนแล้วนักเรียนไม่ได้ไปโรงเรียน
 - 2) ถ้านักเรียนได้เจอเพื่อนแล้วนักเรียนได้ไปโรงเรียน
 - 3) นักเรียนได้เจอเพื่อน หรือ นักเรียนไม่ได้ไปโรงเรียน
 - 4) นักเรียนไม่ไปโรงเรียน และ นักเรียนได้เจอเพื่อน
 - 5) นักเรียนได้เจอเพื่อน ก็ต่อเมื่อ นักเรียนไม่ไปโรงเรียน

87. $21^4 \times 15^7$ มีค่าเป็นกี่เท่าของ $49^2 \times 45^5$
 1) 21 2) 45 3) 50 4) 75 5) 105
88. จงหาจำนวนนับที่มากที่สุดที่หาร 291, 323, 771, 899 แล้วเหลือเศษ 3 ทุกตัว
 1) 64 2) 32 3) 16 4) 8 5) 4
89. จากการสำรวจความคิดเห็นของนักท่องเที่ยวจำนวน 1000 คน ต่อความชอบสถานที่ท่องเที่ยวต่าง ๆ ในประเทศไทย พบว่า มีคนที่ชอบเที่ยวภูเขา 480 คน ชอบเที่ยวทะเล 450 คน ชอบไปทำบุญที่วัด 380 คน และชอบเที่ยวสถานที่อื่น ๆ 35 คน มีคนที่ชอบทั้งทะเลและภูเขา 50 คน แต่คนที่ชอบไปภูเขาไม่ชอบเข้าวัดเลย จงหาว่ามีนักท่องเที่ยวกี่คนที่ชอบทั้งทะเลและเข้าวัดทำบุญ
 1) 315 2) 305 3) 295 4) 285 5) 195
90. มงคลนั่งทำการบ้านอยู่ในห้องนอนที่ชั้นสองของบ้าน มองเห็นเข็มนาฬิกาที่ยืนอยู่บนยอดตึกแห่งหนึ่ง เป็นมุมเงย 30° ต่อมามงคลลงมาห้องชั้นล่างซึ่งตรงกับห้องนอน มองเห็นเข็มนาฬิกาที่ยืนอยู่ที่เดิม เป็นมุมเงย 60° ถ้าระยะห่างระหว่างบ้านกับตึกแห่งนั้นเป็น 200 เมตร จงหาว่าห้องชั้นสองอยู่สูงกว่าห้องชั้นล่างกี่เมตร (กำหนด $\sqrt{2} = 1.414$, $\sqrt{3} = 1.732$)
 1) 346.4 2) 282.8 3) 230.9 4) 173.2 5) 94.3
91. จากการสำรวจน้ำหนักของนักเรียนชั้น ป.3 มีค่าเฉลี่ยค่าหนึ่ง ถ้านำข้อมูลชุดนี้มาเพิ่มข้อมูลของนักเรียนอีก 5 คนซึ่งผลรวมของน้ำหนักเป็น 125 กิโลกรัม จะทำให้ค่าเฉลี่ยลดลงไป 5 กิโลกรัม แต่ถ้าเพิ่มข้อมูลของนักเรียน 3 คนที่มีผลรวมของน้ำหนักเป็น 96 กิโลกรัมเข้าไปในข้อมูลชุดแรก จะทำให้ค่าเฉลี่ยเพิ่มขึ้น 2 กิโลกรัม จงหาว่าค่าเฉลี่ยของข้อมูลชุดนี้ก่อนที่จะเพิ่มน้ำหนักของนักเรียนอื่นเป็นกี่กิโลกรัม
 1) 30 2) 31 3) 32 4) 33 5) 34
92. ร้านค้าแห่งหนึ่ง ตั้งราคาขายผู้ยื่นไว้ราคาหนึ่ง ต่อมาร้านค้านี้ต้องการปิดร้าน จึงลดราคาผู้ยื่นนี้ 50% จากราคาป้าย พบว่าจะขาดทุน 12% จงหาว่าร้านค้านี้คิดราคาป้ายไว้คิดเป็นกำไรกี่เปอร์เซ็นต์
 1) 76% 2) 62% 3) 51% 4) 45% 5) 33%
93. หน้าผาแห่งหนึ่งสูง 1500 เมตร มีทางขึ้นเป็นทางชันทำมุม 60° กับแนวดิ่ง และมีทางลงเป็นแนวดิ่ง นักเรียนนายร้อยนายหนึ่งต้องการไปปีนผาแห่งนี้ เขาใช้เวลาในการเดินขึ้นหน้าผา 2.5 ชั่วโมง แต่ใช้เวลาลงตามแนวดิ่งเป็นเวลา 30 นาที จงหาว่าความเร็วที่ใช้ลงจากหน้าผาเร็วกว่าความเร็วที่ใช้เดินขึ้นหน้าผากี่กิโลเมตรต่อชั่วโมง
 1) 1.2 2) 1.4 3) 1.5 4) 1.6 5) 1.8
94. วงกลมที่มีจุดศูนย์กลางที่จุด (1, 3) และสัมผัสกับเส้นตรง $12x + 5y + 12 = 0$ มีพื้นที่กี่ตารางหน่วย (กำหนด $\pi = 3.14$)
 1) 31.40 2) 28.26 3) 15.70 4) 9.42 5) 6.28
95. นายเข้มยืนอยู่ระหว่างตึกและเสาธงที่อยู่ห่างกัน 50 เมตร ณ จุดนั้น นายเข้มมองเห็นยอดตึกเป็นมุมเงย 60° และมองเห็นยอดเสาธงเป็นมุมเงย 45° ต่อมานายเข้มได้เดินไปที่โคนเสาธงแล้วมองกลับไปยังยอดตึกพบว่าเขาสามารถมองเห็นยอดตึกเป็นมุมเงย 30° จงหาว่าเสาธงต้นนี้สูงกี่เมตร (กำหนด $\sqrt{2} = 1.414$, $\sqrt{3} = 1.732$)
 1) 17.32 2) 33.33 3) 57.73 4) 141.40 5) 173.20

96. ให้ d_1 เป็นระยะระหว่างจุด $(3, 2)$ กับเส้นตรง $5x + 12y - 3 = 0$

และ d_2 เป็นระยะระหว่างเส้นตรง $5x + 12y - 3 = 0$ กับเส้นตรง $10x + 24y + 5 = 0$

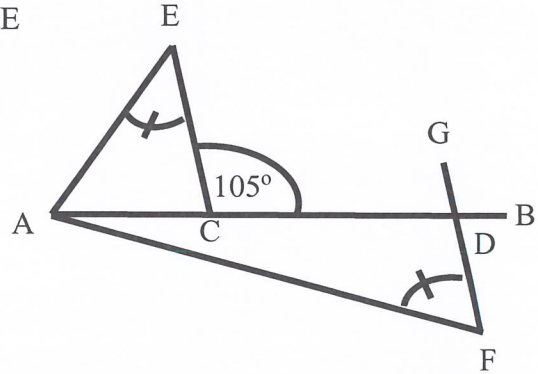
แล้วอัตราส่วนของ $d_1 : d_2$ มีค่าตรงกับข้อใด

- 1) 81:4 2) 78:13 3) 72:11 4) 69:16 5) 65:9

97. จากรูป \overline{CE} ขนานกับ \overline{FG} และ \overline{AE} ยาวเท่ากับ \overline{CE}

จงหาว่ามุม $\angle CAF$ มีขนาดกี่องศา

- 1) 15° 2) 30°
3) 40° 4) 45°
5) 50°



98. ความน่าจะเป็นที่จะหยิบได้ไพ่ที่มีแต้มเป็นภาษาอังกฤษสูงกว่าความน่าจะเป็นที่จะหยิบได้ไพ่โพดำเป็นเท่าไร

- 1) $\frac{3}{13}$ 2) $\frac{3}{52}$ 3) $\frac{5}{13}$ 4) $\frac{7}{13}$ 5) $\frac{7}{26}$

99. ให้ a และ b เป็นจำนวนเต็มบวก โดยที่ a เป็นผลเฉลยของ $x^2 - 5x - 6 = 0$ และ b เป็นเศษเหลือ

จากการหาร $p(x) = x^4 - 3x + 4$ ด้วย $x - 1$ แล้ว $2^a \cdot 3^b$ มีค่าตรงกับข้อใด

- 1) 12 2) 24 3) 72 4) 108 5) 576

100. เมื่อ 5 ปีที่แล้ว พี่ชายมีอายุมากกว่าสองเท่าของอายุของมะลิอยู่ 7 ปี และเมื่อปีที่แล้ว พี่ชายมีอายุเป็นสามเท่าของอายุของมะลิ จงหาว่าปัจจุบันพี่ชายมีอายุกี่ปี

- 1) 10 2) 9 3) 8 4) 7 5) 6

วิชาวิทยาศาสตร์ ข้อ 101 - 150 (จำนวน 50 ข้อ)

101. ใส่ก้อนโลหะมวล 800 กรัม อุณหภูมิ 90 องศาเซลเซียส ในของเหลวที่มีอุณหภูมิ 10 องศาเซลเซียส ปริมาตร 1,000 ลูกบาศก์เซนติเมตร ความหนาแน่น 1.6 กรัมต่อลูกบาศก์เซนติเมตร ซึ่งบรรจุอยู่ในภาชนะฉนวน ก้อนโลหะและของเหลวเข้าสู่สมดุลความร้อนที่อุณหภูมิ 30 องศาเซลเซียส ค่าความจุความร้อนจำเพาะของโลหะเป็นกี่เท่าของของเหลว

- 1) $\frac{2}{3}$ 2) $\frac{2}{9}$ 3) $\frac{3}{2}$ 4) $\frac{4}{9}$ 5) $\frac{1}{3}$

102. ข้อใดกล่าว **ถูกต้อง** เกี่ยวกับ สนามแม่เหล็กและสนามโน้มถ่วง

- 1) แม่เหล็กจะดึงดูดวัตถุที่เป็นโลหะทุกชนิด
- 2) ขั้วเหนือของสนามแม่เหล็กโลกอยู่ที่ขั้วโลกใต้ตามภูมิศาสตร์
- 3) แรงโน้มถ่วงของโลกจะหยุดกระทำต่อวัตถุเมื่อวัตถุนั้นกระทบพื้น
- 4) แรงโน้มถ่วงของโลกกระทำต่อวัตถุที่หนักเท่านั้น
- 5) มวลและน้ำหนักคือสิ่งเดียวกันและมีค่าเท่ากันทุกสถานที่

103. วัตถุชนิดหนึ่ง ลอยในน้ำทะเลที่มีความหนาแน่น 1,030 กิโลกรัมต่อลูกบาศก์เมตร โดยมีปริมาตรส่วนที่ลอยอยู่นอกผิวน้ำคิดเป็นร้อยละ 25 ของปริมาตรทั้งหมดของวัตถุ ความหนาแน่นของวัตถุมีค่ากี่กิโลกรัมต่อลูกบาศก์เมตร

- 1) 250 2) 772.5 3) 1,373.3 4) 1,637.75 5) 4,120

104. นนร. ก้องภพ ทำการทดลองชั่งน้ำหนักวัตถุโดยแขวนกับตาชั่งสปริงในอากาศและในของเหลว โดยจุ่มวัตถุลงในของเหลวชนิดหนึ่งให้จมมิดของเหลว ค่าน้ำหนักที่อ่านได้เป็น $\frac{1}{3}$ เท่าของค่าที่วัดได้ในอากาศ ความหนาแน่นของวัตถุเป็นกี่เท่าของความหนาแน่นของของเหลว

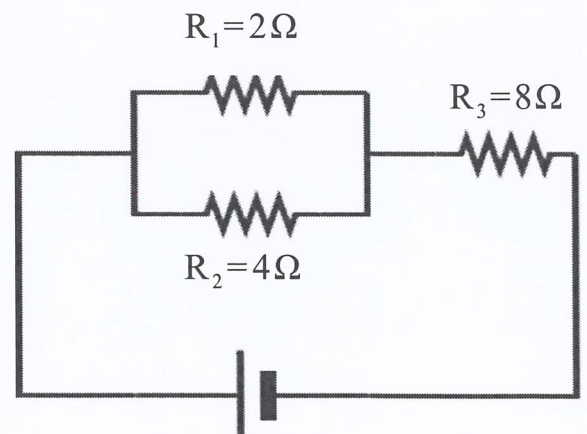
- 1) $\frac{2}{3}$ 2) $\frac{2}{9}$ 3) $\frac{3}{2}$ 4) $\frac{4}{9}$ 5) $\frac{1}{3}$

105. นนร. ก้องฟ้า ต้องการต้มน้ำปริมาตร 1 ลิตร อุณหภูมิ 25 องศาเซลเซียส โดยใช้ขดลวดให้ความร้อนโดยกระแสไฟฟ้าผ่านขดลวด 4 แอมแปร์ ใช้เวลา 24 นาที น้ำจึงเดือด ถ้าเพิ่มกระแสไฟฟ้าให้กับขดลวดเป็น 2 เท่าของค่าเดิม จะใช้เวลาในการต้มนานเท่าใดน้ำจึงเดือด

- 1) 6 นาที 2) 12 นาที 3) 14 นาที 4) 32 นาที 5) 48 นาที

106. วงจรไฟฟ้ากระแสตรงประกอบด้วยตัวต้านทาน 3 ตัว และแบตเตอรี่ ดังรูป ถ้ากำลังไฟฟ้าที่สูญเสียที่ตัวต้านทาน R_2 เท่ากับ 16 วัตต์ แรงเคลื่อนไฟฟ้าของแบตเตอรี่มีค่าเท่าใด

- 1) 16 โวลต์
- 2) 32 โวลต์
- 3) 48 โวลต์
- 4) 56 โวลต์
- 5) 72 โวลต์

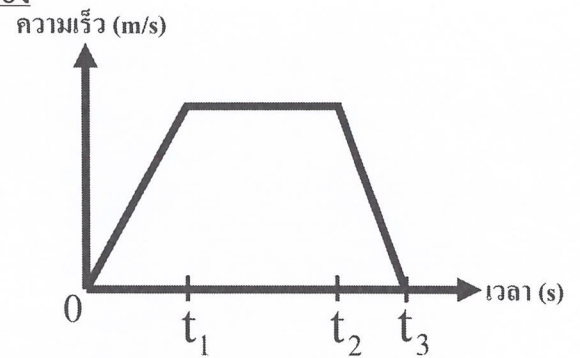


107. วางวัตถุห่างจากกระจกนูนเป็นระยะ 12 เซนติเมตร ได้ภาพมีขนาดความสูงเป็น 75 % ของความสูงวัตถุ ภาพที่เกิดขึ้นอยู่ห่างจากเลนส์เป็นระยะเท่าใด
- 1) 3 cm 2) 6 cm 3) 9 cm 4) 12 cm 5) 15 cm
108. ข้อใดต่อไปนี้เป็น ไม่จัด เป็นหยาดน้ำฟ้า
- 1) น้ำค้างแข็ง 2) เมฆ 3) หิมะ 4) ลูกเห็บ 5) ฝน
109. ข้อใดกล่าว ถูกต้อง เกี่ยวกับพลังงานความร้อนกับการเปลี่ยนแปลงของสสาร
- 1) เมื่อสสารได้รับความร้อนจะขยายตัวเนื่องจากอนุภาคของสสารมีขนาดใหญ่ขึ้น ในทางตรงกันข้าม เมื่อสสารสูญเสียความร้อนจะหดตัวเนื่องจากอนุภาคของสสารมีขนาดเล็กลง
- 2) สสารที่มีอุณหภูมิสูงจะลดอุณหภูมิตัวเอง หรือสสารที่มีอุณหภูมิต่ำจะเพิ่มอุณหภูมิตัวเองโดยอัตโนมัติ
- 3) การถ่ายโอนความร้อนทุกวิธีต้องอาศัยสสารหรือตัวกลางในการถ่ายโอนความร้อน
- 4) สสารทุกสถานะสามารถนำความร้อนได้ แต่สสารแต่ละชนิดซึ่งมีสถานะต่าง ๆ สามารถนำความร้อนได้ไม่เท่ากัน
- 5) เมื่อผสมสสารที่มีอุณหภูมิต่างกันเข้าด้วยกัน สสารจะถ่ายโอนความร้อนจนกระทั่งปริมาณความร้อนของสสารทั้งสองเท่ากัน
110. ข้อใดกล่าว ไม่ถูกต้อง เกี่ยวกับปรากฏการณ์ที่เกิดจากปฏิสัมพันธ์ระหว่างดวงอาทิตย์ โลก และดวงจันทร์
- 1) การโคจรรอบโลกของดวงจันทร์ ทำให้เกิดเงาของโลกบังดวงจันทร์ เกิดข้างขึ้น ข้างแรม
- 2) ดวงจันทร์รับแสงจากดวงอาทิตย์ครึ่งดวงตลอดเวลา
- 3) ปรากฏการณ์น้ำขึ้น น้ำลงเกิดจากการที่โลก ดวงอาทิตย์ และดวงจันทร์มีแรงโน้มถ่วงกระทำต่อกัน
- 4) โลกหมุนรอบตัวเองและโคจรรอบดวงอาทิตย์ในลักษณะที่แกนเอียงคงที่ ทำให้เกิดปรากฏการณ์การเปลี่ยนแปลงตำแหน่งการขึ้นและตกของดวงอาทิตย์ที่ขอบฟ้า
- 5) ดวงจันทร์โคจรรอบโลกในทิศทางเดียวกันกับที่โลกหมุนรอบตัวเองโดยใช้เวลาในการโคจรรอบโลกใกล้เคียงกับเวลาในการหมุนรอบตัวเองของดวงจันทร์ ทำให้คนบนโลกเห็นดวงจันทร์เพียงด้านเดียว
111. ชิ้นส่วนอิเล็กทรอนิกส์ในวงจรไฟฟ้าทำหน้าที่เพื่อควบคุมการเคลื่อนที่ของกระแสไฟฟ้าให้เป็นไปตามที่ต้องการ โดยชิ้นส่วนอิเล็กทรอนิกส์แต่ละชนิดทำหน้าที่แตกต่างกันไป ชิ้นส่วนอิเล็กทรอนิกส์ในข้อใดทำหน้าที่ควบคุมปริมาณกระแสไฟฟ้า
- 1) ตัวต้านทาน 2) ไดโอด
- 3) ตัวเก็บประจุ 4) ทรานซิสเตอร์
- 5) มีคำตอบถูกมากกว่า 1 ข้อ

112. ในอดีตรูปร่างและตำแหน่งของทวีปต่าง ๆ ไม่ได้เป็นเช่นปัจจุบันนี้ นักวิทยาศาสตร์เชื่อว่าผืนแผ่นดินทั้งหมดบนโลกเคยเป็นแผ่นดินเดียวกันมาก่อน ข้อใด ไม่ใช่ หลักฐานสนับสนุนทฤษฎีทวีปเลื่อน
- 1) ภาวะแม่เหล็กบรรพกาล
 - 2) ร่องรอยการเคลื่อนที่ของธารน้ำแข็ง
 - 3) ซากดึกดำบรรพ์
 - 4) ความคล้ายคลึงกันของกลุ่มหินและแนวเทือกเขา
 - 5) รูปร่างของขอบทวีปที่สามารถเชื่อมต่อกันได้
113. ข้อใดกล่าว ไม่ถูกต้อง เกี่ยวกับคลื่นไหวสะเทือน
- 1) คลื่นไหวสะเทือนเป็นคลื่นกลที่เกิดจากแรงสั่นสะเทือนจากแผ่นดินไหวหรือที่มนุษย์สร้างขึ้น
 - 2) คลื่นปฐมภูมิ เป็นคลื่นตามยาว สามารถเคลื่อนที่ผ่านตัวกลางได้ทุกสถานะ
 - 3) คลื่นทุติยภูมิ เป็นคลื่นตามขวาง สามารถเคลื่อนที่ผ่านได้เฉพาะตัวกลางที่มีสถานะเป็นของแข็ง
 - 4) คลื่นเลิฟ (Love wave) มีลักษณะการสั่นลักษณะเดียวกับคลื่นแม่เหล็กไฟฟ้า
 - 5) คลื่นเรลีย์ (Rayleigh wave) เมื่อเกิดขึ้นทำให้ถนนบิดเหมือนงูเลื้อย
114. ทรัพยากรธรณีในข้อใด จัดเป็นทรัพยากรแร่โลหะทั้งหมด
- 1) ทับทิม ฟลูออไรต์ แมงกานีส
 - 2) แกรนิต สังกะสี แมงกานีส
 - 3) ยิปซัม ฟลูออไรต์ แบไรต์
 - 4) ทับทิม สังกะสี บะซอลต์
 - 5) ดีบุก สังกะสี แบไรต์
115. ข้อใดกล่าว ไม่ถูกต้อง เกี่ยวกับแผ่นที่ภูมิประเทศและแผนที่ธรณีวิทยา
- 1) ตำแหน่งบนเส้นชั้นความสูงเดียวกัน แสดงว่ามีความสูงเท่ากัน
 - 2) บริเวณที่มีเส้นชั้นความสูงเรียงชิดกันมากแสดงว่าเป็นหน้าผา หรือมีความลาดชันมาก
 - 3) บริเวณที่เป็นยอดเขา แสดงด้วยเส้นชั้นความสูงที่บรรจบกันเป็นวง
 - 4) เส้นชั้นความสูงที่ผ่านทางน้ำบนภูเขาจะมีลักษณะเป็นตัว U หรือ ตัว V และส่วนฐานของเส้นชั้นความสูงบริเวณที่มีรูปร่างคล้ายตัว U และ V จะหันไปทางต้นน้ำ
 - 5) พื้นที่เดียวกันไม่ว่าจะสร้างภาคตัดขวางภูมิประเทศแนวใด จะได้แผนภาพแสดงลักษณะภูมิประเทศเหมือนกัน
116. บอลลูกหนึ่งลอยขึ้นตรง ๆ ในแนวตั้งจากพื้นดินด้วยความเร็วคงตัว 5.0 เมตรต่อวินาที เมื่อเคลื่อนที่ไปได้ 6 วินาที คนในบอลลูกนี้ได้ปล่อยก้อนหินลงมา จงหาเวลาที่ก้อนหินใช้เคลื่อนที่จนตกถึงพื้นดินหลังจากที่ถูกปล่อย (กำหนดให้ ค่าขนาดของความเร่งเนื่องจากแรงโน้มถ่วงโลกเท่ากับ 10 m/s^2)
- 1) 2 วินาที
 - 2) 3 วินาที
 - 3) 4 วินาที
 - 4) 5 วินาที
 - 5) 6 วินาที

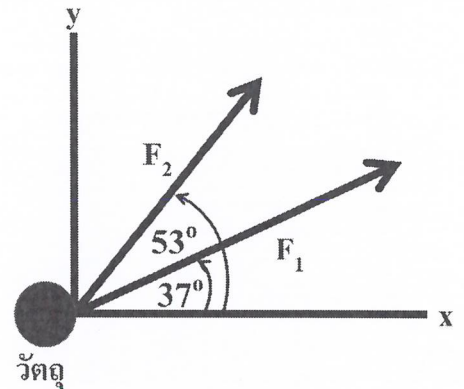
117. วัตถุเคลื่อนที่ได้กราฟระหว่างความเร็วกับเวลา ดังรูป ข้อใดกล่าว **ถูกต้อง**

- 1) ช่วงเวลา 0 ถึง t_1 วัตถุเคลื่อนที่ด้วยความเร็วคงที่
- 2) ช่วงเวลา t_2 ถึง t_3 วัตถุเคลื่อนที่ด้วยความเร็วคงที่
- 3) ช่วงเวลา 0 ถึง t_1 วัตถุเคลื่อนที่ด้วยความเร่งคงที่
- 4) ช่วงเวลา t_1 ถึง t_2 วัตถุเคลื่อนที่ด้วยความเร่งมากกว่าศูนย์
- 5) ช่วงเวลา 0 ถึง t_1 วัตถุเคลื่อนที่ด้วยความเร่งน้อยกว่าศูนย์



118. จงหาแรงลัพธ์ของ F_1 และ F_2 ที่กระทำต่อวัตถุดังรูป กำหนดให้ F_1 มีขนาด 5.0 นิวตัน ทำมุม 37 องศา กับแกน x และ F_2 มีขนาด 5.0 นิวตัน ทำมุม 53 องศา กับแกน x ($\sin 37^\circ = \frac{3}{5}$)

- 1) $7\sqrt{2}$ นิวตัน
- 2) $8\sqrt{2}$ นิวตัน
- 3) $14\sqrt{2}$ นิวตัน
- 4) 7 นิวตัน
- 5) 14 นิวตัน

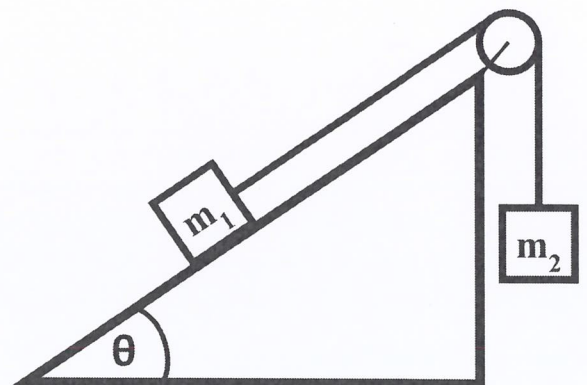


119. จงหาขนาดของน้ำหนักของวัตถุมวล 2.00 กิโลกรัม ถ้าวัตถุนี้ถูกวางห่างจากจุดศูนย์กลางของโลกเป็นระยะ 8.00×10^6 เมตร (กำหนดให้ มวลของโลกมีค่าเท่ากับ 5.98×10^{24} กิโลกรัม และค่าคงตัวโน้มถ่วงสากลเท่ากับ $6.67 \times 10^{-11} \text{ N} \cdot \text{m}^2/\text{kg}^2$)

- 1) 4.55 นิวตัน
- 2) 12.46 นิวตัน
- 3) 24.17 นิวตัน
- 4) 30.50 นิวตัน
- 5) 40.25 นิวตัน

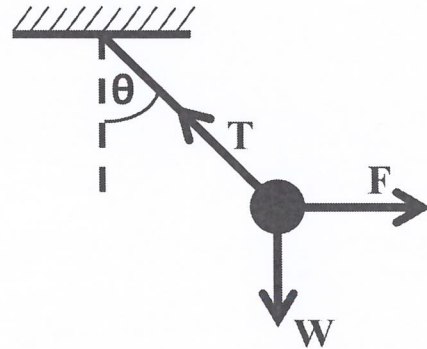
120. แท่งไม้มวล m_1 ซึ่งอยู่บนพื้นลื่นเอียงทำมุม θ กับแนวระดับ ผูกด้วยเชือกเบาติดไว้กับแท่งไม้มวล m_2 ที่ปลายอีกข้างหนึ่ง โดยเชือกคล้องผ่านรอกเบา ดังรูป จงหาขนาดของแรงดึงเชือก กำหนดให้ $m_2 > m_1$

- 1) $\frac{m_2 g (1 + \sin \theta)}{1 + m_1 / m_2}$
- 2) $\frac{m_1 g (1 + \sin \theta)}{1 + m_2 / m_1}$
- 3) $\frac{m_1 g (1 + \cos \theta)}{1 + m_1 / m_2}$
- 4) $\frac{m_2 g (1 + \cos \theta)}{1 + m_1 / m_2}$
- 5) $\frac{m_1 g (1 + \sin \theta)}{1 + m_1 / m_2}$



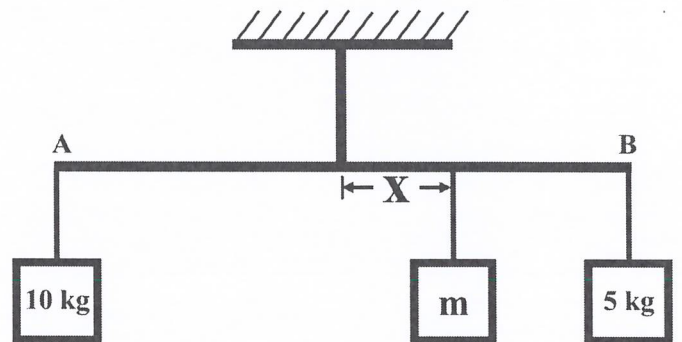
121. ใช้เชือกผูกวัตถุหนัก 4 นิวตัน แล้วนำไปแขวนให้วัตถุห้อยอยู่ในแนวตั้ง พบว่าถ้าใช้แรงในแนวระดับขนาด 3 นิวตัน ดึงวัตถุแล้วทำให้วัตถุอยู่นิ่ง ดังรูป จงหาขนาดของแรงดึงในเส้นเชือก T

- 1) 2 นิวตัน
- 2) 3 นิวตัน
- 3) 4 นิวตัน
- 4) 5 นิวตัน
- 5) 6 นิวตัน



122. กำหนดให้คานเบายาว 1.0 เมตร มีเชือกแขวนอยู่ที่กึ่งกลางคาน ปลาย A มีมวล 10 กิโลกรัม แขนงอยู่ และปลาย B มีมวล 5 กิโลกรัม แขนงอยู่ จะต้องแขวนมวล m ขนาดเท่าใดและที่ระยะ x เท่าใด คานจึงจะอยู่ในสมดุลในแนวระดับ

- 1) วางมวล $m = 5$ กิโลกรัม ที่ระยะ $x = 0.25$ เมตร
- 2) วางมวล $m = 10$ กิโลกรัม ที่ระยะ $x = 0.25$ เมตร
- 3) วางมวล $m = 15$ กิโลกรัม ที่ระยะ $x = 0.25$ เมตร
- 4) วางมวล $m = 5$ กิโลกรัม ที่ระยะ $x = 0.30$ เมตร
- 5) วางมวล $m = 10$ กิโลกรัม ที่ระยะ $x = 0.30$ เมตร



123. ชายคนหนึ่งดึงกล่องมวล 10 กิโลกรัม ไปทางขวาเป็นระยะทาง 15.0 เมตร บนพื้นระดับด้วยความเร็วคงตัว ถ้าทราบว่ามีสัมประสิทธิ์ความเสียดทานจลน์ระหว่างพื้นกับกล่องมีค่าเป็น 0.20 และเขาดึงด้วยเชือกเบาทำมุม 37 องศา กับแนวระดับ จงหางานเนื่องจากแรงดึงมีค่าประมาณเท่าใด ($\sin 37^\circ = \frac{3}{5}$)

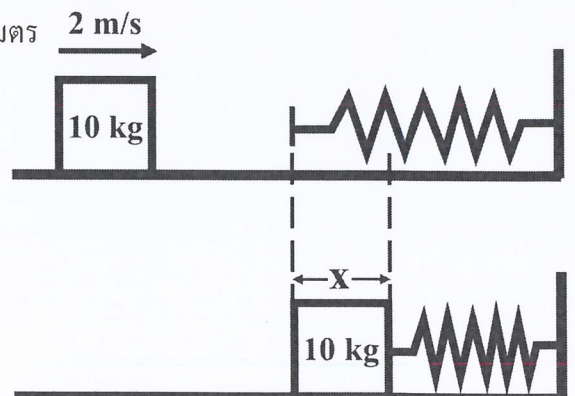
- 1) 65 จูล
- 2) 130 จูล
- 3) 260 จูล
- 4) 390 จูล
- 5) 520 จูล

124. นักเรียนนายร้อยมีมวล 70 กิโลกรัม เดินจากชั้นล่างขึ้นไปชั้น 3 ซึ่งสูงกว่าชั้นล่าง 6 เมตร ภายในเวลา 10 วินาที กำลังเฉลี่ยต่ำสุดที่นักเรียนนายร้อยคนนี้ใช้มีค่าเท่าใด

- 1) 280 วัตต์
- 2) 350 วัตต์
- 3) 420 วัตต์
- 4) 490 วัตต์
- 5) 560 วัตต์

125. กล่องมวล 10.0 กิโลกรัม ไถลไปในพื้นที่ระดับที่ไม่มีแรงเสียดทาน ด้วยอัตราเร็ว 2.00 เมตรต่อวินาที จากนั้นกล่องดังกล่าววิ่งมาชนสปริงซึ่งวางในแนวการเคลื่อนที่ดังรูป สปริงจะถูกกดจากตำแหน่งสมดุลเป็นระยะมากที่สุดเท่าใด ถ้าค่าคงตัวของสปริงมีค่าเท่ากับ 100 นิวตันต่อเมตร

- 1) 0.158 เมตร
- 2) 0.316 เมตร
- 3) 0.452 เมตร
- 4) 0.512 เมตร
- 5) 0.632 เมตร



126. ปล่อยไข้ไถ่คิบให้ตกบนฟองน้ำ ถ้าช่วงเวลาขณะไข้กระทบฟองน้ำจนหยุดเคลื่อนที่มีค่า 2.0 วินาที และแรงเฉลี่ยที่ฟองน้ำกระทำต่อไข้มีค่า 0.2 นิวตัน การคลที่เกิเกิดขึ้นมีค่าเท่าใด
- 1) 0.01 N·s 2) 0.1 N·s 3) 0.2 N·s 4) 0.4 N·s 5) 4.0 N·s
127. กล่องมวล 100 กรัม เคลื่อนที่ไปทางขวาบนลานน้ำแข็งด้วยอัตราเร็ว 2.0 เมตรต่อวินาที ในขณะที่กล่องมวล 200 กรัม เคลื่อนที่ไปทางซ้ายบนลานน้ำแข็งด้วยอัตราเร็ว 2.0 เมตรต่อวินาที กล่องทั้งสองเคลื่อนที่อยู่ในแนวเดียวกันและมาชนกัน หลังการชน กล่องมวล 200 กรัม เคลื่อนที่ไปทางขวาด้วยอัตราเร็ว 1.0 เมตรต่อวินาที จงหาว่ากล่องมวล 100 กรัม เคลื่อนที่ไปในทิศทางใดและมีอัตราเร็วเท่าใด ถ้าไม่พิจารณาแรงเสียดทานจากพื้นน้ำแข็งซึ่งมีขนาดน้อยมาก
- 1) มีอัตราเร็ว 2.0 เมตรต่อวินาที เคลื่อนที่ไปทางด้านซ้ายมือ
2) มีอัตราเร็ว 4.0 เมตรต่อวินาที เคลื่อนที่ไปทางด้านซ้ายมือ
3) มีอัตราเร็ว 2.0 เมตรต่อวินาที เคลื่อนที่ไปทางด้านขวามือ
4) มีอัตราเร็ว 4.0 เมตรต่อวินาที เคลื่อนที่ไปทางด้านขวามือ
5) มีอัตราเร็ว 6.0 เมตรต่อวินาที เคลื่อนที่ไปทางด้านซ้ายมือ
128. ปืนใหญ่กระบอกหนึ่งวางอยู่บนพื้นดิน ยิงกระสุนออกไปด้วยความเร็วต้น 50.0 เมตรต่อวินาที ทำมุม 37 องศาับแนวระดับ จงหาว่าตำแหน่งที่กระสุนตกบนพื้นดินอยู่ห่างจากตำแหน่งที่ยิงเท่าใด ($\sin 37^\circ = \frac{3}{5}$)
- 1) 60 เมตร 2) 120 เมตร 3) 150 เมตร 4) 240 เมตร 5) 300 เมตร
129. รถยนต์คันหนึ่งกำลังแล่นเข้าถนนโค้งในแนวระดับ โดยมีรัศมีความโค้งเท่ากับ 300 เมตร และพื้นมีสัมประสิทธิ์ความเสียดทานสถิตระหว่างพื้นถนนกับยางรถยนต์เท่ากับ 0.30 ถ้ารถยนต์คันนี้ต้องการเลี้ยวโค้งได้อย่างปลอดภัยจะต้องมีอัตราเร็วไม่เกินเท่าใด
- 1) 10 m/s 2) 20 m/s 3) 30 m/s 4) 40 m/s 5) 50 m/s
130. ข้อใดต่อไปนั้กล่าว ไม่ถูกต้อง
- 1) โมเมนตัมเป็นปริมาณเวกเตอร์ มีค่าเท่ากับผลคูณระหว่างมวลกับความเร็วของวัตถุ
2) การชนแบบยืดหยุ่น คือการชนที่พลังงานศักย์ของระบบมีค่าคงตัว
3) การคล คือการเปลี่ยนแปลงโมเมนตัมของวัตถุ
4) การคลเป็นปริมาณเวกเตอร์มีทิศทางเดียวกับแรงคล
5) ในการชนกันของวัตถุในหนึ่งมิติ เมื่อไม่มีแรงภายนอกกระทำต่อระบบ หรือแรงลัพธ์ของแรงภายนอกเป็นศูนย์ ผลรวมของโมเมนตัมของระบบก่อนการชนจะเท่ากับผลรวมของโมเมนตัมหลังการชน

131. ข้อใดเป็นการทำปฏิบัติการเคมีที่ถูกต้องที่สุด

- 1) การบรรจุของเหลวลงในบิวเรตต์ไม่ควรทำเหนือระดับสายตา
- 2) สารละลายกรดไฮโดรคลอริกเข้มข้นปริมาณมาก ควรปรับ pH ให้เป็นเบสก่อนเททิ้งลงอ่างน้ำ
- 3) ถ้าต้องการตรวจสอบสารละลายโซเดียมคลอไรด์ต้องทำในตู้ดูดควัน
- 4) หากมีสารเคมีที่เทออกจากขวดแล้วเหลือปริมาณมาก ให้เทสารนั้นกลับเข้าขวดสารเคมีเดิม
- 5) ก่อนใช้บิวเรตต์ต้องไล่ฟองอากาศออกจากปลายบิวเรตต์ให้หมด โดยใช้ลูกยางดูดที่ปลายบิวเรตต์

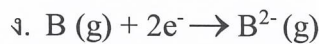
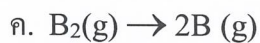
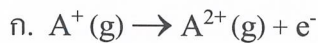
132. ในภาชนะหนึ่งมีสาร A, B และ C ผสมกัน โดยสารแต่ละชนิดมีสมบัติดังนี้

สาร	จุดหลอมเหลว (°C)	จุดเดือด (°C)	การละลายน้ำ
A	-114	78	ละลายน้ำ
B	-94	65	ละลายน้ำ
C	-96	69	ไม่ละลายน้ำ

ข้อใดเป็นลำดับการใช้เทคนิคการแยกที่เหมาะสมที่สุด เพื่อแยกสารแต่ละชนิดออกจากกัน

- 1) กลั่นด้วยไอน้ำและสกัดด้วยตัวทำละลาย
- 2) ใช้กรวยแยกและกลั่นลำดับส่วน
- 3) ใช้กรวยแยกและกลั่นด้วยไอน้ำ
- 4) กลั่นอย่างง่ายและใช้กรวยแยก
- 5) กลั่นอย่างง่ายและสกัดด้วยตัวทำละลาย

133. ข้อใด **ไม่ใช่** สมการของปฏิกิริยารีดอกซ์ของการเกิดสารประกอบไอออนิก AB₂ ตามวัฏจักรบอร์น-ฮาเบอร์



- 1) ก. และ ข. 2) ข. และ ง. 3) ก. และ ค. 4) ข. และ ค. 5) ค. และ ง.

134. การเปลี่ยนแปลงระดับพลังงานของอิเล็กตรอนในข้อใดให้เส้นสเปกตรัมอยู่ในช่วงที่มองเห็นได้

- 1) จาก $n = 1$ ไป $n = 2$ 2) จาก $n = 2$ ไป $n = 3$ 3) จาก $n = 3$ ไป $n = 2$
- 4) จาก $n = 2$ ไป $n = 1$ 5) จาก $n = 3$ ไป $n = 1$

135. เมื่อให้แก๊สแอมโมเนียปริมาตร 112 ลิตร ที่สภาวะ STP ทำปฏิกิริยากับคอปเปอร์(II)ออกไซด์น้ำหนัก 477 กรัม จะได้โลหะทองแดงน้ำหนัก 76.2 กรัม แก๊สไนโตรเจน และน้ำ จงหาผลได้ร้อยละของโลหะทองแดงในปฏิกิริยานี้ (กำหนดให้ มวลอะตอม Cu = 63.5, O = 16, N = 14, H = 1)

- 1) 12 2) 16 3) 20 4) 24 5) 32

136. อะตอมกลางของโมเลกุลใด **ไม่เป็น**ไปตามกฎออกเตตและมีจำนวนอิเล็กตรอนคู่โคตเดี่ยวมากที่สุด

- 1) H₂S 2) CHCl₃ 3) SCl₆ 4) IF₅ 5) XeF₄

137. กำหนดให้ธาตุ X, Y และ Z มีเลขอะตอมเท่ากับ 19, 29 และ 32 ตามลำดับ ข้อใดถูกต้อง
- ธาตุ X, Y และ Z อยู่คาบเดียวกัน โดย Y เป็นธาตุทรานซิชัน
 - รัศมีอะตอมของ X มีค่าน้อยกว่า Z
 - ธาตุ Y จะนำไฟฟ้าได้ดี ส่วน Z จะนำไฟฟ้าได้ดีขึ้นเมื่อเพิ่มอุณหภูมิให้สูงขึ้น
 - ธาตุ X และ Y มีเวเลนซ์อิเล็กตรอนที่ 4s-orbital จำนวน 1 อิเล็กตรอนเหมือนกัน
- 1) ก. และ ข. 2) ก. และ ง. 3) ก. และ ค. 4) ก. ข. และ ค. 5) ก. ค. และ ง.
138. จากการวิเคราะห์สารประกอบออกไซด์ของเหล็กชนิดหนึ่ง พบว่ามีปริมาณเหล็กร้อยละ 72.5 โดยมวล จงหาสูตรเคมีของสารประกอบนี้ (กำหนดให้ มวลอะตอม Fe = 56, O = 16)
- 1) FeO 2) Fe₂O₃ 3) Fe₃O₂ 4) Fe₃O₄ 5) Fe₄O₃
139. สารละลายกรดไนตริก (HNO₃) เข้มข้น 11 โมแลล มีความหนาแน่นของสารละลายเท่ากับ 1.5 กรัมต่อมิลลิลิตร จงหาความเข้มข้นในหน่วยร้อยละ โดยมวล (กำหนดให้ มวลอะตอม O = 16, N = 14, H = 1)
- 1) 31.6 2) 40.9 3) 46.2 4) 63.0 5) 69.3
140. ข้อใดกล่าวถูกต้อง (กำหนดให้ มวลอะตอม O = 16, C = 12)
- ออกซิเจน 1 อะตอม มีจำนวนโมลมากกว่าคาร์บอน 1 อะตอม
 - แก๊สคาร์บอนไดออกไซด์ปริมาตร 11.2 ลิตร ที่ STP มีมวลมากกว่าแก๊สออกซิเจน 3.01 x 10²⁴ โมเลกุล
 - แก๊สคาร์บอนไดออกไซด์ 1 กรัม มีจำนวนโมเลกุลเท่ากับไอโซน 1 โมล
 - แก๊สออกซิเจน 8 กรัม มีจำนวนอะตอมเท่ากับไอโซน 8 กรัม
 - ไอโซน 1.806 x 10²⁴ อะตอม มีจำนวนโมลมากกว่าแก๊สออกซิเจนปริมาตร 56 ลิตรที่ STP

141. ข้อใดกล่าว **ไม่ถูกต้อง** เกี่ยวกับโครงสร้างเซลล์ของสิ่งมีชีวิต
- 1) Golgi body มีเยื่อหุ้มสองชั้น โดยชั้นในจะพับไปมา ทำหน้าที่เกี่ยวข้องกับการเก็บสะสมสารที่เซลล์สร้างขึ้นมาก่อนจะปล่อยออกนอกเซลล์
 - 2) mitochondria ทำหน้าที่ในการสร้างพลังงานผ่านกระบวนการหายใจระดับเซลล์ และมี DNA เป็นของตัวเองจึงสามารถเพิ่มจำนวนและสังเคราะห์โปรตีนได้เอง
 - 3) contractile vacuole พบได้ในอะมีบา พารามีเซียม จะทำหน้าที่ขจัดน้ำส่วนเกินและของเสียออกจากเซลล์ นอกจากนี้ยังทำหน้าที่ควบคุมสมดุลน้ำภายในเซลล์ด้วย
 - 4) smooth endoplasmic reticulum พบมากในเซลล์ที่มีหน้าที่กำจัดสารพิษ และสร้างสารสเตอรอยด์ จึงพบในเซลล์ของตับ เซลล์ที่ต่อมหมวกไต และเซลล์คอร์ปัสคูลูเทียมในรังไข่
 - 5) เซลล์เม็ดเลือดขาว (White Blood Cell) เป็นเซลล์ที่มี lysosome จำนวนมาก เพราะเซลล์เม็ดเลือดขาวทำหน้าที่กินเชื้อโรค และเอนไซม์ภายใน lysosome จะทำลายเชื้อโรคเหล่านี้ด้วย
142. จากสมการ $6A + 12B \xrightarrow{\text{แสง คลอโรฟิลล์}} C + 6D + 6E$ สัญลักษณ์ B และ C คือสารอะไร
- 1) น้ำ และกลูโคส
 - 2) น้ำ และออกซิเจน
 - 3) ออกซิเจน และกลูโคส
 - 4) คาร์บอนไดออกไซด์ และน้ำ
 - 5) คาร์บอนไดออกไซด์ และออกซิเจน
143. ข้อใดกล่าว **ไม่ถูกต้อง** เกี่ยวกับการสืบพันธุ์ในสัตว์
- 1) มด มี Metamorphosis ที่สมบูรณ์
 - 2) แมลงหางคืด ไม่มี Metamorphosis
 - 3) ม้าน้ำตัวผู้ออกลูกเป็นตัว โดยการปฏิสนธิภายนอก
 - 4) การผสมเทียมสามารถใช้ได้กับสัตว์ทั้งที่มีการปฏิสนธิภายในหรือปฏิสนธิภายนอก
 - 5) ปลวก สามารถสืบพันธุ์แบบไม่อาศัยเพศ โดยจะออกไข่แล้วฟักเป็นตัวได้เลย โดยไม่ต้องมีการปฏิสนธิ
144. Plasmolysis คือ การเปลี่ยนแปลงของเซลล์เมื่ออยู่ในสารละลายชนิดต่าง ๆ โดยน้ำจะออสโมซิสออกจากเซลล์ ทำให้เซลล์หด เซลล์เหี่ยว สารละลายที่มีความเข้มข้นสูงกว่าสารละลายภายในเซลล์ เรียกว่าอะไร
- 1) Isotonic Solution
 - 2) Hypotonic Solution
 - 3) Endostonic Solution
 - 4) Hypertonic Solution
 - 5) Plasmotonic Solution

145. ข้อใดกล่าว **ไม่ถูกต้อง** เกี่ยวกับความสัมพันธ์ในระบบนิเวศ
- 1) โปรโตซัวในลำไส้ปลวก เป็นความสัมพันธ์แบบ Mutualism
 - 2) ปลาการ์ตูนกับดอกไม้ทะเล เป็นความสัมพันธ์แบบ Protocooperation
 - 3) ต้นไม้กับกาฝาก มีลักษณะความสัมพันธ์ที่แตกต่างจากหอนผีเสื้อกัดกินต้นไม้
 - 4) พืชต่างและกล้วยไม้ที่เกาะติดกับต้นไม้ใหญ่ เป็นความสัมพันธ์แบบ Commensalism
 - 5) ผึ้งกับดอกไม้ใบ เป็นความสัมพันธ์แบบเดียวกับความสัมพันธ์ระหว่าง มดดำกับเพลี้ย
146. ข้อใดกล่าว **ไม่ถูกต้อง** เกี่ยวกับโรคทางพันธุกรรม
- 1) โรคธาลัสซีเมีย เป็นความผิดปกติของยีนด้อยบน Sex Chromosome พบในเพศหญิงเท่านั้น
 - 2) Turner's Syndrome คือ โครโมโซมเพศ (Sex Chromosome) ผิดปกติ พบในเพศหญิงเท่านั้น
 - 3) Superman's Syndrome คือ โครโมโซมเพศ (Sex Chromosome) ผิดปกติ พบในเพศชายเท่านั้น
 - 4) Down's Syndrome คือ โครโมโซมคู่ที่ 21 (Autosome) เกินมา 1 เส้น ดังนั้น เด็กจะมี 47 โครโมโซม
 - 5) เพศชายที่มีด้านมคล้ายเพศหญิง มีอวัยวะเพศเล็ก ไม่สร้างอสุจิและเป็นหมัน จะมีโครโมโซมเพศแบบ XXY
147. ข้อใดกล่าว **ไม่ถูกต้อง** เกี่ยวกับระบบการหมุนเวียนเลือดและแก๊สในคน
- 1) ลำดับทางเดินของลมหายใจเข้าสู่ปอดของคนคือ หลอดลม ขั้วปอด ท่อลม และถุงลม
 - 2) ถ้านักเรียนทำการเจาะเลือดในขณะที่ล้มลงนาน ๆ จะตรวจพบว่าเลือดมีสภาพเป็นกรด
 - 3) อัตราการหายใจเข้า-ออกมากหรือน้อย เป็นผลเนื่องมาจากความเข้มข้นของก๊าซคาร์บอนไดออกไซด์ในเลือด
 - 4) ในขณะที่สุดลมหายใจเข้า กะบังลมจะเลื่อนสูง กระดูกซี่โครงจะเลื่อนต่ำลง ทำให้ปริมาตรของช่องอก ลดน้อยลง
 - 5) วัดความดันเลือดของคนปกติ ได้ค่า 120 / 80 มิลลิเมตรของปรอท ตัวเลข 120 หมายถึงค่าความดันสูงสุด ขณะที่หัวใจบีบตัว
148. ในระบบการย่อยอาหารของคน เอนไซม์ของอวัยวะใดทำหน้าที่ได้ดีในสภาวะที่เป็นเบสอย่างอ่อน
- 1) ลำไส้เล็ก ปาก
 - 2) ปาก ลำไส้ใหญ่
 - 3) ปาก กระเพาะอาหาร
 - 4) ลำไส้ใหญ่ ลำไส้เล็ก
 - 5) กระเพาะอาหาร ลำไส้ใหญ่

149. ข้อใดกล่าว ไม่ถูกต้อง เกี่ยวกับร่างกายของมนุษย์

- 1) ไส้ติ่ง มีลักษณะเป็นท่อปลายตัน อยู่ตรงลำไส้ใหญ่ส่วนต้น ยาวประมาณ 2-7 เซนติเมตร ภายในมี ลิมโฟไซต์อยู่นานแน่น
- 2) ลิมโฟไซต์ คือ กลุ่มเซลล์เม็ดเลือดขาว และพลาสมาที่สามารถตอบสนองและทำลายสิ่งแปลกปลอมได้ อย่างจำเพาะ
- 3) เซรุ่มเตรียมได้จากเลือดของม้า โดยการฉีดแอนติเจน เช่นพิษงู เชื้อสุนัขบ้า ให้กับม้าเพื่อกระตุ้นให้สร้าง แอนติบอดี
- 4) โรคมะเร็งเกิดจากเชื้อ HIV เข้าไปทำลายเซลล์ที่ผู้ช่วย ทำให้ภูมิคุ้มกันอ่อนแอ สามารถติดต่อได้จากการ รับเลือดหรือสารคัดหลั่ง
- 5) ไตทำหน้าที่รักษาคุณภาพของน้ำและสารต่าง ๆ ในร่างกาย โดยหน่วยไตประกอบด้วยโกลเมอรูลัส โบว์แมนส์แคปซูล และท่อหน่วยไต

150. ข้อใดกล่าว ไม่ถูกต้อง เกี่ยวกับเครื่องมือใช้วัดค่าต่าง ๆ ในระบบนิเวศรอบตัวเรา

- 1) ศรลม เป็นเครื่องมือใช้วัดทิศทางลม
- 2) เซกคิติดิสก์ เป็นเครื่องใช้วัดค่าความสูง
- 3) แอนนิโมมิเตอร์ เป็นเครื่องมือใช้วัดอัตราเร็วลม
- 4) ไฮโครมิเตอร์ เป็นเครื่องมือใช้หาความชื้นสัมพัทธ์
- 5) แอนิรอยด์บารอมิเตอร์ เป็นเครื่องมือใช้วัดความดันอากาศ

วิชาภาษาไทย ข้อ 151 - 180 (จำนวน 30 ข้อ)

151. ข้อใดอ่าน ไม่ ถูกต้อง

- | | |
|--|----------------------------|
| 1) ทินกร อ่านว่า ทิน-นะ-กอน | 2) บพิตร อ่านว่า บอ-พิด |
| 3) ปรีกหักพัง อ่านว่า ปะ-หฺรึก-หัก-พัง | 4) ทรดาล อ่านว่า หะ-ระ-दान |
| 5) ปรนัย อ่านว่า ปะ-ระ-ไน | |

152. ข้อใดอ่านได้สองแบบ

- | | |
|-----------------|--------------|
| 1) เรือนรก | 2) ขนมอบ |
| 3) ขนงกงวงควี้ว | 4) พิศวงงงวย |
| 5) ผมสลายสวายสม | |

153. ชื่อจังหวัดในข้อใดอ่านได้เพียงแบบเดียว

- | | |
|--------------|-------------|
| 1) สระบุรี | 2) นนทบุรี |
| 3) กาญจนบุรี | 4) เพชรบุรี |
| 5) ราชบุรี | |

154. คำที่พิมพ์ด้วย ตัวหนา ข้อใดต่างจากพวก

- | | |
|---|---|
| 1) ลาล่าพูดไม่ชัด <u>ฉัน</u> จึง ฟังไม่เข้าใจ | 2) ลูกูทำงานหนัก <u>เพื่อ</u> ให้ลูก ๆ สบาย |
| 3) ลีลี่ชอบอ่านหนังสือ <u>และ</u> ชอบฟังเพลง | 4) <u>ที่</u> เล่เล่บอกมานั้นเป็นความจริง |
| 5) คน <u>ที่</u> มาใหม่เป็นลูกศิษย์ของครูลิลลี่ | |

155. ประโยคในข้อใดมีเจตนาต่างจากข้ออื่น

- | | |
|----------------------------------|----------------------------------|
| 1) คุณไม่ได้รับดอกไม้ของฉันหรือ | 2) ทำไมวันนี้คุณไม่มาตามนัด |
| 3) ใครไม่เคยกินกุ้งเผาอยุธยาบ้าง | 4) เขาไม่ได้ส่งข่าวมาบ้างเลยหรือ |
| 5) ไม่มีใครอยากร่วมงานกับเขา | |

156. “คุณน้องคะ ขอบคุณคะ ที่ส่งผ้ามาให้ สีสวยถูกใจมากคะ ฉันจะเอาไปตัดเสื้อวันนี้ละคะ ฉันคิดถึงคุณเสมอจริง ๆ นะคะ แต่ไม่ค่อยมีเวลาเขียนจดหมายเลยคะ คุณมาเที่ยวที่ฮ่องกงซีคะ ถ้าคุณมา ฉันรับรองว่าจะพาคุณเที่ยวให้ทั่วเลยคะ...”

จากข้อความข้างต้น มีการใช้คำว่า “คะ” และ “ค่ะ” ผิดกี่ครั้ง

- | | |
|------------|------------|
| 1) 1 ครั้ง | 2) 2 ครั้ง |
| 3) 3 ครั้ง | 4) 4 ครั้ง |
| 5) 5 ครั้ง | |

157. ข้อใด ไม่ ใช้คำแผลง

- | | |
|----------|-----------|
| 1) ขยาย | 2) ตำรวจ |
| 3) บำรุง | 4) สำเร็จ |
| 5) คำริ | |

158. คำในข้อใดอ่านออกเสียงได้เพียงแบบเดียว
- 1) เกตุมาลา
 - 2) กรมท่า
 - 3) อุดมศึกษา
 - 4) เพชรบุรี
 - 5) คุณค่า
159. ประโยคในข้อใด ไม่ กำกวม
- 1) พรุ่งนี้ไม่ว่า มีนัดต้องผ่าตัด
 - 2) ถ้าในกระเป๋ามีรองเท้า คุณจะถือหรือไม่
 - 3) น้องชายผมนี้แปลก ขาสั้น แต่ชอบกระโดดข้ามรั้ว
 - 4) ผมจะไปพักที่บ้านพี่ชายสักสองวัน
 - 5) ต่อไปนี้ไม่มีคนใช้แล้ว
160. ข้อใดใช้คำ ไม่ ตรงตามความนิยม
- 1) งานสงกรานต์ปีนี้ผู้คนล้นหลาม
 - 2) เมืองนครนายกนี้ข้าวปลาอาหารอุดมสมบูรณ์
 - 3) ปีนี้ฝนตกหนักกว่าปีก่อน
 - 4) ปีนี้ทุเรียนออกลูกดกมาก
 - 5) หมู่บ้านไกลกันดารมีโจรผู้ร้ายชุกชุม
161. ข้อใดใช้คำบุพบทได้ถูกต้องเหมาะสม
- 1) ผู้อำนวยการ โรงเรียนต้อนรับนายกเทศมนตรี โดยความยินดี
 - 2) มีเสียงเล่าลือกันเกี่ยวกับบ้านหลังนี้ว่ามีอาถรรพณ์
 - 3) เจ้าของห้างสรรพสินค้าขอเลื่อนการชำระหนี้กับธนาคาร
 - 4) ขวัญย้ายไปเรียนที่โรงเรียนแห่งใหม่ซึ่งอยู่ไกลกับโรงเรียนเดิมมาก
 - 5) คุณหญิงท่านอดทนมากต่อการทำงานเป็นนายกสมาคมแห่งนี้
162. ลิงค้างครางโครกครอก ผุ่งจิ้งจอกออกเห่าหอน
ชะนีวิเวกวอน นกหกרוןนอนรังเรียง
ข้อความนี้ผู้ประพันธ์ใช้โวหารชนิดใด
- 1) สัญลักษณ์
 - 2) บุคคลวัต
 - 3) อุปมา
 - 4) สัทพจน์
 - 5) อุปลักษณ์
163. น้อยหน้าได้ฟังวิทยากรพูดเรื่องการดูแลตนเองให้มีน้ำหนักรตามมาตรฐาน ข้อใดแสดงให้เห็นว่าน้อยหน้ามีผลสัมฤทธิ์ในการฟังมากที่สุด
- 1) น้อยหน้าสามารถบอกจุดประสงค์ของการฟังว่า วิทยากรต้องการให้ความรู้เกี่ยวกับการดูแลตนเองเรื่องอาหารและการออกกำลังกาย เพื่อให้มีน้ำหนักตามมาตรฐาน
 - 2) น้อยหน้าสามารถบอกได้ว่าข้อมูลที่วิทยากรพูดนั้นครบถ้วนหรือไม่
 - 3) น้อยหน้าสามารถบอกได้ว่าข้อมูลที่วิทยากรพูดนั้นน่าเชื่อถือหรือไม่
 - 4) น้อยหน้าสามารถบอกได้ว่าข้อมูลที่วิทยากรพูดนั้นมีประโยชน์ต่อตนเองและผู้อื่นอย่างไร
 - 5) น้อยหน้าสามารถบอกได้ว่าวิทยากรประสบความสำเร็จในด้านใดบ้าง

164. “ชะโคคฺคกกระคี่โคคสลาค โคคยะหอยหอยกระเพื่มน้ำพะพรวงพรอยกระลอกจกนกระน่อนชล”
ข้อความข้างต้นถ้าเรียงวรรคตอนให้ถูกต้องจะเป็นคำประพันธ์ชนิดใด
- 1) อินทรวีเชียรฉันท 11
 - 2) กาพย์ยานี 11
 - 3) กุซงคประยาคฉันท 12
 - 4) กาพย์ฉบัง 16
 - 5) กลอนสุภาพ
165. ข้อใดอ่านแบบสมาสทุกคำ
- 1) อธิกมาส อธิกวาร อธิกสุรทิน
 - 2) สุขลักษณะ มรรคผล วิทยาลัย
 - 3) มูลฐาน มูลโค มูลนิธิ
 - 4) รสชาติ รสนิยม รสวรรณคดี
 - 5) ภูมิศาสตร์ ภูมิลำเนา ภูมิภาค
166. ข้อใดคือความหมายของการใช้คำว่า “ไม่เป็นไร” ของชาวไทยที่แตกต่างจากความเข้าใจของชาวต่างชาติที่เข้ามาอยู่ในประเทศไทย จากเรื่อง “ไม่เป็นไร” ของศาสตราจารย์กิตติคุณสุทธิลักษณ์ อัมพันวงศ์ หรือ สุทธิณี
- 1) ทำให้เฉื่อยชา
 - 2) ไม่ทำอะไรจริงจัง
 - 3) เป็นคำพูดที่ไม่จริงใจ
 - 4) ทำงานไม่ใคร่เป็นผลสำเร็จ
 - 5) ทำให้เรื่องที่อาจรุนแรงกลายเป็นเรื่องที่ไม่รุนแรง
167. ข้อใดใช้คำศัพท์บัญญัติได้ถูกต้องที่สุด
- 1) คำว่า hydrogen sulfide ศัพท์บัญญัติคือ ก๊าซไข่เน่า
 - 2) คำว่า atmosphere ศัพท์บัญญัติคือ อวกาศ
 - 3) คำว่า alcohol ศัพท์บัญญัติคือ แอลกอฮอล์
 - 4) คำว่า double ศัพท์บัญญัติคือ เบ็ด
 - 5) คำว่า chromosome ศัพท์บัญญัติคือ โครโมโซม
168. การพูดในที่ประชุมชนแบบใดคือการพูดชี้แจงแสดงความรู้ ความเข้าใจ ความคิดเห็นที่ประกอบด้วยเหตุผล
- 1) การเปิดการประชุมสัมมนา
 - 2) การกล่าวสุนทรพจน์
 - 3) การอภิปราย
 - 4) การโต้วาที
 - 5) การขอวาที
169. การใช้คำเชื่อม ที่ ซึ่ง อัน ในข้อใด ไม่ ถูกต้อง
- 1) ในเทศกาลสงกรานต์กรุงเทพมหานครจะอัญเชิญพระพุทธสิหิงค์ซึ่งประดิษฐานไว้ ณ พระที่นั่งพุทไธสวรรย์มาให้ประชาชนสงน้ำเป็นประจำทุกปี
 - 2) พระมหากษัตริย์ทรงดำรงพระฐานะที่ควรเคารพ
 - 3) ขงจื้อสอนให้ชนทั้งหลายซาบซึ้งในดนตรีอันเป็นเครื่องขัดเกลาจิตใจให้ละเอียดอ่อน
 - 4) พระบาทสมเด็จพระมงกุฎเกล้าเจ้าอยู่หัวโปรดให้ใช้พุทธศักราชแทนรัตนโกสินทร์ศกซึ่งใช้กันมาแต่เดิม
 - 5) บานประตูพระอุโบสถวัดสุทัศน์มีลวดลายอันวิจิตรพิสดารเป็นอย่างยิ่ง

170. ข้อใดใช้คำแสดงประโยคกรรม ไม่ ถูกต้อง

- 1) พี่ชายถูกปลุกให้ตื่นเวลา 05:15 น. ทุกวัน
- 2) น้องชายถูกเลือกให้เป็นประธานนักเรียน
- 3) น้องสาวถูกครูด่าหนีเพราะไม่ทำการบ้าน
- 4) ข้าวถูกแมลงวันตอม
- 5) แผนที่กรุงเทพมหานครถูกทำขึ้นเมื่อ พ.ศ. 2430

171. “...อันสยามเป็นบ้านเกิด เมืองนอน
 ดุจบิดามารดร เปรียบได้
 ยามสุขสโมสร ทุกเมื่อ
 ยามศึกทุกข์ยากไร้ ปลาตเรน่ฤๅควรฯ”

ข้อความหรือเพลงข้างต้น ใครคือผู้นิพนธ์/ผู้ประพันธ์

- 1) พระบาทสมเด็จพระมงกุฎเกล้าเจ้าอยู่หัว รัชกาลที่ 6
- 2) พระบาทสมเด็จพระบรมชนกาธิเบศร มหาภูมิพลอดุลยเดชมหาราช บรมนาถบพิตร
- 3) พระบาทสมเด็จพระปรเมนทรรามาธิบดีศรีสินทรมหาวชิราลงกรณ พระวชิรเกล้าเจ้าอยู่หัว
- 4) สมเด็จพระกนิษฐาธิราชเจ้า กรมสมเด็จพระเทพรัตนราชสุดาฯ สยามบรมราชกุมารี
- 5) หลวงวิจิตรวาทการ

172. “เสียงลือเสียงเล่าอ้าง อันใด พี่เอ๋ย
 เสียงย่อมยอศใคร ทว่าหล้า
 สองเจือ.....หลับไหล ลืมตื่น ฤๅพี่
 สองพี่คิดเองอ้า อย่าได้ถามเฝือ”

ข้อความข้างต้นจากเรื่อง ลิลิตพระลอ มีข้อความที่เว้นว่างไว้เดิมคือคำว่า พี่ แต่หากไม่ใช่คำว่า พี่ จะสามารถ
ใช้คำใดแทนได้เหมาะสมที่สุด

- 1) อ้าย
- 2) น้อง
- 3) ลี
- 4) ได้
- 5) มา

177. ทศบารมีใดที่โดดเด่นที่สุดในมหาชาติชาดก
- 1) ทานบารมี
 - 2) ศีลบารมี
 - 3) เนกขัมมบารมี
 - 4) ปัญญาบารมี
 - 5) วิริยบารมี
178. พระราชนิพนธ์แปลบทกวีจีนของหลี่เซิน โดยสมเด็จพระกนิษฐาธิราชเจ้า กรมสมเด็จพระเทพรัตนราชสุดาฯ สยามบรมราชกุมารี ในข้อใดแสดงให้เห็นถึงทุกข์ของชาวนามากที่สุด
- 1) หว่านข้าวในฤดูใบไม้ผลิ ข้าวเมล็ดหนึ่ง จะกลายเป็นหมื่นเมล็ดในฤดูใบไม้ร่วง
 - 2) รอบข้างไม่มีนาที่ไหนทิ้งว่าง แต่ชาวนาก็ยังอดตาย
 - 3) ตอนอาทิตย์เที่ยงวัน ชาวนายังพรวนดิน เหงื่อหยดบนดินภายใต้ต้นข้าว
 - 4) ใครจะรู้อะไรบ้างว่า ในงานไบนั้น ข้าวแต่ละเมล็ดคือความยากแค้นแสนสาหัส
 - 5) ไม่มีข้อที่ถูกต้อง
179. คำประพันธ์จากนิราศนรินทร์คำโคลงในข้อใดปรากฏสัมผัสเสียงพยัญชนะมากที่สุด
- 1) เรืองเรืองไตรรัตน์พัน พันแสง
 - 2) บ้านบ่อน้ำบกแห้ง ไปเห็น
 - 3) เอียงอกเทออกอ้าง อวดองค์ อรเอย
 - 4) รำร่ำรำเรื่องร้าง แรมนวล นาฏฤ
 - 5) บาบไคที่โททำ แทนเท่า ราแม่
180. บทนมัสการมาตาปิตุคุณและนมัสการอาจารย์คุณ ของ พระยาศรีสุนทรโวหาร (น้อย อาจารยางกูร) แต่งด้วยคำประพันธ์ชนิดเดียวกับเรื่องใด
- 1) อิเหนา ตอนศึกกะหมังกุหนิง ของ พระบาทสมเด็จพระพุทธเลิศหล้านภาลัย
 - 2) นิราศนรินทร์ ของ นายนรินทร์ธิเบศร์ (อิน)
 - 3) เปิบข้าว ของ จิตร ภูมิศักดิ์ (ในเรื่อง ทุกข์ของชาวนาในบทกวี)
 - 4) มงคลสูตรคำฉันท์ ของ พระบาทสมเด็จพระมงกุฎเกล้าเจ้าอยู่หัว
 - 5) มหาชาติหรือมหาเวสสันดรชาดก

วิชาสังคมศึกษา ศาสนา และวัฒนธรรม ข้อ 181 – 225 (จำนวน 45 ข้อ)

181. พระพุทธเจ้าได้ตรัสถึงความสัมพันธ์ทางสังคมจุติศตต่าง ๆ ที่อยู่รอบตัว 6 จุติ หากกล่าวถึง บุตร ภรรยา ผู้อยู่ร่วมทุกข์ร่วมสุขและคอยเป็นกำลังสนับสนุนอยู่เสมอ ถูกจัดอยู่ในจุติใด
- 1) จุติเบื้องหน้า
 - 2) จุติเบื้องหลัง
 - 3) จุติเบื้องบน
 - 4) จุติเบื้องขวา
 - 5) จุติเบื้องซ้าย
182. การปรุงแต่งจิตใจให้คิดดี คิดชั่ว ให้ตั้งใจเรียน ตั้งใจฟัง หรือให้เป็นคนโง่ คนฉลาด คือข้อใดในชั้น 5
- 1) รูปขันธ์
 - 2) เวทนาขันธ์
 - 3) สัญญาขันธ์
 - 4) สังขารขันธ์
 - 5) วิญญาณขันธ์
183. ธรรมะในข้อใด ไม่ เกี่ยวข้องกับ มรรคในอริยสัจ 4
- 1) วิภวัญญะ 3
 - 2) ปัญญา 3
 - 3) สัมปยุตธรรม 7
 - 4) บุญกิริยาวัตถุ 10
 - 5) อุบาสกธรรม 7
184. ชาคคเรื่องใดที่ให้ข้อคิดเกี่ยวกับ การเตือนตนด้วยตนเองเป็นเรื่องสำคัญ ไม่มีใครจะคอยเตือนตนได้ดีเท่าตนเอง ส่วนคนอกตัญญู เนรคุณต่อผู้มีพระคุณแม้จะ ได้รับเงินทองยศศักดิ์ก็ต้องพบกับความพินาศในที่สุด
- 1) ติตติราชคค
 - 2) อัมพชาคค
 - 3) ราโชวาทชาคค
 - 4) มิตตวินทุกชาคค
 - 5) นันทวิสาธชาคค
185. ข้อใดต่อไปนี้กล่าวถึง “ทาน” ไม่ถูกต้อง
- 1) ศาสนาคริสต์ กล่าวเกี่ยวกับการทำบุญและทำทานเอาไว้ว่า อย่าทำบุญเอาหน้า คุณภาพของทานอยู่ที่ น้ำใจ และทานที่ทำด้วยน้ำใจเป็นทางเดียวสู่สวรรค์
 - 2) ศาสนาอิสลาม เรียกทานว่า ซะกาต แบ่งเป็น 2 ชนิด คือ ซะกาตทรัพย์สิน และซะกาตส่วนบุคคลที่มุสลิมจ่ายในโอกาสสิ้นสุดการถือศีลอดในเดือนเราะมะฎอน
 - 3) ศาสนาพราหมณ์-ฮินดู ในคัมภีร์ไถตติริยะ อุปนิษัต กล่าวไว้ว่า ทานหรือการให้ปัน ฟังกระทำด้วยความยินดี เต็มใจ ตามฐานะ และให้ทานด้วยอาการสุภาพ ด้วยความกลัวและปรารถนาดี
 - 4) ศาสนาซิกข์ การให้ทาน ที่เรียกว่า วันซักนา หมายถึง การแบ่งปันด้วยการตั้งใจสวดมนต์ภาวนาให้แก่กัน เพียงอย่างเดียว เชื่อว่ามีความสำคัญเท่ากับการสวดภาวนาพระนามของพระเป็นเจ้า
 - 5) ศาสนาพุทธ อามิสทาน คือ การให้สิ่งของ เช่น อาหาร เครื่องใช้สอย ยารักษาโรค และผ้าห่ม ผ้าห่ม แต่ถ้ำเป็นการให้คำแนะนำ ให้วิชาความรู้ ให้หนังสือ ทางศาสนา เรียกว่า ธรรมทาน
186. แต่ละศาสนามีหลักคุณธรรมและจริยธรรมที่เข้ากันได้ ศาสนิกชนของแต่ละศาสนาก็สามารถเข้ากันได้ ไม่แบ่งแยก ขอมริบความแตกต่างของกันและกันได้ ดังเช่น ในศาสนาอิสลาม “ถ้อยคำที่ให้ภัยอย่างอ่อนหวาน ย่อมดีกว่าการให้ทานแล้วทำร้ายทีหลัง” (ซูเราะห์ที่ 2 : 263) หรือในบัญญัติเอก (The Great Commandment) ของศาสนาคริสต์ที่ว่า “อย่าแก่แค้น เพื่อผูกพยาบาทผู้หนึ่งผู้ใด แต่จงรักเพื่อนบ้านเหมือนรักตัวเอง” (เลวีติโก 19 : 18) คำสอนดังกล่าวตรงกับหลักคำสอนใดในศาสนาพุทธ
- 1) ปัญญาวิมุติธรรม 4
 - 2) วิมุติ 5
 - 3) พรหมวิหาร 4
 - 4) อริยสัจ 4
 - 5) อุปทาน 4

187. การครองตนตามหลักคำสอนในพระพุทธศาสนาที่เกี่ยวกับหลักประชาธิปไตยคือข้อใด
- 1) หลักไตรลักษณ์
 - 2) หลักปฏิบัติจสมุปปาต
 - 3) หลักโลกาธิปไตย
 - 4) หลักธัมมาธิปไตย
 - 5) หลักอุปาทาน
188. งานบุญพะเหวดของภาคอีสาน จะมีการเทศน์ที่มีเนื้อหาเกี่ยวข้องกับชาดกเรื่องใด
- 1) พระพุทธประวัติ
 - 2) มโหสถชาดก
 - 3) สุวัณณหังสชาดก
 - 4) มหาชนกชาดก
 - 5) เวสสันดรชาดก
189. เครื่องมือเครื่องใช้ในข้อใดที่แสดงให้เห็นเอกลักษณ์เฉพาะของมนุษย์ในยุคหินใหม่
- 1) ภาชนะเครื่องปั้นดินเผา
 - 2) เรือขุดจากต้นไม้ทั้งต้น
 - 3) ภาควาดตามผนังถ้ำ
 - 4) เครื่องประดับสำริด
 - 5) ขวานหินขัด
190. ข้อใดกล่าว **ไม่ถูกต้อง** เกี่ยวกับยุคฟื้นฟูศิลปวิทยาการ (Renaissance)
- 1) ให้ความสำคัญและคุณค่าต่อความเป็นมนุษย์ เชื่อมั่นในความสามารถของมนุษย์
 - 2) ค่านิยมในการหาความรู้ที่ก้าวหน้า ค้นหาความจริงด้วยวิธีการคิดอย่างเป็นระบบ
 - 3) เน้นการศึกษาแนวคิดที่ให้ความสำคัญของนามธรรมและคำสอนของศาสนา
 - 4) ศิลปินที่โดดเด่นในยุคนี้ คือ ไมเคิลแองเจโล และเลโอนาร์โด ดา วินชี
 - 5) ฟื้นฟูศิลปวิทยาการให้มีการคืนกลับมาของอารยธรรมกรีกโรมันยุคโบราณ
191. ข้อใดเป็นผลของสงครามครูเสด
- 1) ระบบบพิวคัลแข็งแกร่งขึ้น เนื่องจากขุนนางได้เสียชีวิตในสงครามเป็นจำนวนมาก กษัตริย์จึงฟื้นฟูอำนาจและให้ความสำคัญแก่ขุนนาง
 - 2) สงครามทำให้การคมนาคมยากลำบากมากขึ้น การค้าทางทะเลเพื่อติดต่อค้าขายกับเอเชียและพื้นที่อื่น ๆ มีการหยุดชะงัก ส่งผลให้เศรษฐกิจแย่งลง
 - 3) ชนชั้นที่เกิดขึ้นใหม่หรือชนชั้นกลางถูกลดบทบาททางเศรษฐกิจและสังคมลง อารยธรรมของสังคมชาวเมืองได้ถูกแทนที่ด้วยขุนนางและเจ้านาย
 - 4) เงินภาษีจำนวนมากที่กษัตริย์ทรงเรียกเก็บจากพ่อค้าและชาวเมืองถูกนำมาใช้บำรุงทหารอาชีพและอาวุธให้พัฒนา เพื่อกษัตริย์จะสามารถตั้งอำนาจมาจากขุนนางได้
 - 5) ชาวคริสเตียนและชาวมุสลิมต่อต้านการเรียนรู้วิทยาการของอารยธรรมกรีกโรมัน ทำให้งานเขียนเชิงประวัติศาสตร์ไม่สามารถรักษาอารยธรรมดังกล่าวได้
192. นักปรัชญาท่านใด **ไม่** จัดอยู่ในการปฏิวัติทางภูมิปัญญา (Intellectual Revolution) เกี่ยวกับแนวคิดยุคประทีองปัญญา หรือยุคภูมิธรรม (The Age of Enlightenment)
- 1) จอห์น ล็อก (John Locke)
 - 2) ซิกมันด์ ฟรอยด์ (Sigmund Freud)
 - 3) วอลแตร์ (Voltaire)
 - 4) โทมัส ฮอบบ์ (Thomas Hobbes)
 - 5) ฌอง ฌาค รูสโซ (Jean Jacques Rousseau)
193. แคว้นหรืออาณาจักรใด **ไม่** อยู่บริเวณคาบสมุทรลาลูและหมู่เกาะ
- 1) เจนละ
 - 2) ลังกาสูกะ
 - 3) ศรีวิชัย
 - 4) ตามพริงค์
 - 5) นีตุ

194. ข้อใดกล่าวถูกต้องที่สุด เรื่องการเสียดินแดนเพื่อรักษาเอกราชของชาติ ในสมัยรัชกาลที่ 5
- 1) เสียดินแดนหัวเมืองมลายูให้แก่ฝรั่งเศส
 - 2) เสียดินแดนตราดและเขมรส่วนในให้แก่ฝรั่งเศส
 - 3) เสียดินแดนสิบสองจุไทยให้แก่อังกฤษ
 - 4) เสียดินแดนฝั่งขวาแม่น้ำโขงให้แก่อังกฤษ
 - 5) เสียดินแดนเงี้ยวทั้ง 5 และหัวเมืองกะเหรี่ยงให้แก่อังกฤษ
195. เหตุการณ์ใดที่บ่งชี้ว่าสิ้นสุดสงครามเย็น (Cold War)
- 1) กำแพงเบอร์ลินถูกสร้างขึ้นจากความขัดแย้งกันระหว่างเยอรมันตะวันตกและเยอรมันตะวันออก
 - 2) จีนคอมมิวนิสต์นำโดยเหมาเจ๋อตงชนะในสงครามกลางเมือง และยึดครองแผ่นดินใหญ่ของจีนได้
 - 3) สหภาพโซเวียตต้องการเป็นผู้นำในการสถาปนาระบบสังคมนิยมคอมมิวนิสต์ตามแนวคิดของมาร์กซ์
 - 4) นายครุสเชฟนำหลักการ “การอยู่ร่วมกันและการแข่งขันโดยสันติ” มาปรับใช้กับนโยบายต่างประเทศ
 - 5) สหภาพโซเวียตประสบปัญหาทั้งเศรษฐกิจและการเมือง จนนำไปสู่การล่มสลายของสหภาพโซเวียต
196. ข้อใดกล่าว ไม่ ถูกต้องเกี่ยวกับหลักฐานที่เป็นลายลักษณ์อักษร
- 1) ศุภอักษร คือ หนังสือสั่งการโต้ตอบระหว่างเสนาบดีกับเจ้าประเทศราช
 - 2) หนังสือพิมพ์ฉบับแรกของประเทศไทย คือ บางกอกคาเลนดาร์ (Bangkok Calendar)
 - 3) พระราชนิพนธ์ไกลบ้าน เมื่อครั้งเสด็จประพาสยุโรป ร.ศ. 125 คือ เอกสารส่วนบุคคล
 - 4) ไบบอก หมายถึง หนังสือรายงานจากหัวเมืองในเรื่องต่าง ๆ ที่ส่งมาบอกเจ้านายผู้บังคับบัญชา
 - 5) จดหมายเหตุของหลวง คือ บันทึกเรื่องราวของพระมหากษัตริย์และบ้านเมือง บันทึกโดยข้าราชการ
197. ข้อใดต่อไปนี้ ไม่ใช่ ผลจากการทำสนธิสัญญาเบาว์ริง
- 1) ทางการขุดคลองเพื่อขยายพื้นที่นาและเส้นทางคมนาคม เช่น คลองมหาสวัสดิ์ คลองดำเนินสะดวก คลองภาษีเจริญ และคลองทวีวัฒนา เป็นต้น
 - 2) เงินพดด้วงไม่เพียงพอในสมัยรัชกาลที่ 4 รัฐบาลจึงแก้ปัญหาด้วยการผลิตเหรียญกษาปณ์เพื่อทดแทน รวมถึงพิมพ์ธนบัตรมาใช้ในสมัยรัชกาลที่ 5
 - 3) พ่อค้าของไทยได้รับสิทธิพิเศษไม่ต้องเสียภาษีทั้งขาเข้าและขาออกให้แก่จีน ทำให้ก่อเกิดประเพณีการส่งเครื่องบรรณาการ ที่เรียกว่า การจิ้มก้อง
 - 4) อาชีพเกษตรกรรมขยายตัว ทำให้วิถีชีวิตชาวนาไทยเปลี่ยนแปลงไปจากการปลูกข้าวเพื่อการบริโภคมาเป็นปลูกข้าวเพื่อการค้าและส่งออก
 - 5) รัฐบาลไทยขาดอิสระในการจัดเก็บภาษีการค้ากับต่างชาติ เนื่องจากถูกกำหนดให้เก็บภาษีขาเข้าและขาออกได้ไม่เกินร้อยละ 3
198. “การต่อไปภายหน้า การศึกสงครามข้างญวน ข้างพม่าก็เห็นจะไม่มีแล้ว จะมีอยู่ที่แต่ข้างพวกฝรั่งให้ระวังให้ดีอย่าให้เสียให้แก่เขาได้ การงานสิ่งใดของเขาที่สมควรจะเรียนร่ำเอาไว้ก็เอาอย่างเขา แต่อย่าให้นับถือเลื่อมใสไปทีเดียว...” คำกล่าวนี้แสดงวิสัยทัศน์ของพระมหากษัตริย์พระองค์ใด
- 1) พระบาทสมเด็จพระปิ่นเกล้าเจ้าอยู่หัว
 - 2) พระบาทสมเด็จพระจอมเกล้าเจ้าอยู่หัว
 - 3) พระบาทสมเด็จพระจุลจอมเกล้าเจ้าอยู่หัว
 - 4) พระบาทสมเด็จพระนั่งเกล้าเจ้าอยู่หัว
 - 5) พระบาทสมเด็จพระพุทธเลิศหล้านภาลัย

199. ดินแดนศักดิ์สิทธิ์ของศาสนายูดาห์ อิสลาม และคริสต์คือข้อใด
1) เมกกะ 2) กาชา 3) ไคโร 4) เยรูซาเลม 5) แบกแดด
200. ปัจจัยใดที่ทำให้การประมงในประเทศชิลีและเปรูมีความสำคัญต่อเศรษฐกิจของประเทศในทวีปอเมริกา
1) กระแสน้ำเย็นไหลเลียบชายฝั่ง 2) มีแม่น้ำแอมะซอนที่กว้างและลึก
3) ดินคัมมหาสมุทรแอตแลนติก 4) เขตอับฝนของทิวเขาชายฝั่ง
5) กระแสน้ำอุ่นไหลบรรจบกระแสน้ำเย็น
201. ทิศตะวันตกของทวีปเอเชียติดกับทวีปยุโรปและแอฟริกา โดยมีทะเลเมดิเตอร์เรเนียน ทะเลดำและ ทิวเขาอูรอล เป็นแนวกั้นอาณาเขต จุดที่อยู่ตะวันตกสุดของทวีปเอเชียอยู่ในประเทศใด
1) รัสเซีย 2) อิสราเอล 3) ซาอุดีอาระเบีย 4) เยอรมัน 5) ตุรกี
202. ข้อใดเป็นผลกระทบจากการเกิดปรากฏการณ์ช่องโหว่ของชั้นโอโซน
1) การเจริญเติบโตของพืชช้าลง 2) ความเค็มของน้ำจืดใต้ดินมากขึ้น
3) เกิดน้ำท่วมบริเวณชายฝั่งมากขึ้น 4) อุณหภูมิที่กระแสน้ำในมหาสมุทรสูงขึ้น
5) ชั้นน้ำแข็งบริเวณขั้วโลกก่อตัวสูงขึ้น
203. ข้อใดเป็นประเทศที่ตั้งอยู่ในเขตทะเลแคริบเบียนทั้งหมด
1) เบลีซ เฮติ จาไมก้า 2) เม็กซิโก ปานามา กัวเตมาลา
3) คิวบา โดมินีกัน บาฮามาส 4) เกรเนดา บาร์เบโดส นิการาควัว
5) คิวบา เม็กซิโก จาไมก้า
204. ข้อใด ไม่ ถูกต้องเกี่ยวกับที่ตั้งของประเทศไทย
1) จุดเหนือสุด อยู่ที่อำเภอแม่สาย จังหวัดเชียงราย
2) จุดใต้สุด อยู่ที่อำเภอเบตง จังหวัดยะลา
3) จุดตะวันออกสุด อยู่ที่อำเภอโขงเจียม จังหวัดอุบลราชธานี
4) จุดตะวันตกสุด อยู่ที่อำเภอสังขละบุรี จังหวัดกาญจนบุรี
5) ตั้งอยู่ระหว่างละติจูดที่ $5^{\circ}37' - 20^{\circ}27'$ เหนือ
205. ถ้าต้องการเห็นสัตว์ตระกูลเดียวกับอูฐ เช่น ยามา กัวนาโค อัลปากาและวิคูนา จะต้องไปที่ประเทศใด
1) เปรู 2) แคนาดา 3) ปานามา 4) ฮอนดูรัส 5) เม็กซิโก
206. ข้อใด ไม่ใช่ สาเหตุของการเกิดแผ่นดินถล่ม
1) การสึกกร่อนของชั้นหินใต้ดิน 2) การถล่มทรายลงแม่น้ำ หรือชายฝั่ง
3) การสูบน้ำหรือการอัดน้ำใต้ดินมากเกินไป 4) การกัดเซาะฝั่งแม่น้ำ ฝั่งทะเล
5) ปริมาณฝนตกมากกว่า 100 มิลลิเมตรใน 24 ชั่วโมง
207. ข้อใดเป็นรูปแบบของระบบการปกครองโดยคนส่วนน้อยหรือคณะบุคคล
1) การปกครองแบบสมบูรณาญาสิทธิราชย์ 2) การปกครองแบบเผด็จการ
3) การปกครองแบบอภิชนาธิปไตย 4) การปกครองแบบราชาธิปไตย
5) การปกครองแบบทฤษฎาธิปไตย

208. พระราชบัญญัติงบประมาณรายจ่ายประจำปีงบประมาณ พ.ศ. 2567 จะมีผลใช้ได้เมื่อใด
- 1) สำนักงบประมาณ จัดทำเสร็จเรียบร้อยแล้ว
 - 2) สมาชิกวุฒิสภาให้ความเห็นชอบ
 - 3) วุฒิสภาให้ความเห็นชอบ
 - 4) นายกรัฐมนตรีให้ความเห็นชอบ
 - 5) ประกาศบังคับใช้เป็นกฎหมาย
209. การแบ่งเขตการปกครองส่วนท้องถิ่นของประเทศไทยมีข้อดีอย่างไร
- 1) มีการปกครองที่เป็นระบบตามหลักการบังคับบัญชา
 - 2) มีประสิทธิภาพในการทำงานตามหลักการแบ่งอำนาจ
 - 3) มีเอกภาพในการบริหารจัดการตามหลักการรวมอำนาจ
 - 4) มีอิสระในการปกครองตนเองตามหลักการกระจายอำนาจ
 - 5) มีประสิทธิภาพในการทำงานตามหลักการรวมอำนาจ
210. ข้อใด ไม่ใช่ ทรัพย์สินทางปัญญาประเภททรัพย์สินทางอุตสาหกรรม
- 1) ลิขสิทธิ์
 - 2) สิทธิบัตร
 - 3) เครื่องหมายการค้า
 - 4) สิ่งบ่งชี้ทางภูมิศาสตร์
 - 5) ความลับทางการค้า
211. ผู้มีหน้าที่เสียภาษีเงินได้บุคคลธรรมดา ได้แก่ ผู้ที่มีเงินได้เกิดขึ้นระหว่างปีที่ผ่านมาโดยมีสถานะอย่างหนึ่งอย่างใด ยกเว้น ข้อใด
- 1) กองมรดกที่ยังไม่ได้แบ่ง
 - 2) บุคคลธรรมดา
 - 3) ห้างหุ้นส่วนจำกัด
 - 4) ผู้ที่ถึงแก่ความตายระหว่างปี
 - 5) ห้างหุ้นส่วนสามัญประเภทไม่จดทะเบียน
212. ข้อใด ไม่ใช่ “Soft Power” ตามนโยบายของรัฐบาลไทยที่มุ่งส่งเสริมวัฒนธรรม โดยเฉพาะอุตสาหกรรมวัฒนธรรมสร้างสรรค์ที่มีศักยภาพ SF
- 1) เบลล่า ราณี ใส่ชุดไทยเที่ยววัดไชยวัฒนาราม
 - 2) ลิซ่า แบล็กpink โชว์ทานหมาล่าบนเวทีคอนเสิร์ตการกุศลที่อิมแพ็ค อารีนา
 - 3) มิลลิ ใส่กางเกงมวยไทยขึ้นแสดงในงานมิวสิกเฟสติวัลที่โคลัมเบีย
 - 4) แจ็คสัน หวัง เรียนมวยไทยกับจา พนม
 - 5) มิวสิควิดีโอเพลง “ฟ่อนทิ้งน้ำตา” ของเบิร์ต-ธงไชย แมคอินไตย์
213. ข้อใด ไม่ ถูกต้อง
- 1) ฮามาส (Hamas) เป็นภาษาอาหรับ แปลว่า ขบวนการต่อต้านอิสลาม เป็นกลุ่มคนชาวปาเลสไตน์
 - 2) กลุ่มฮามาสเป็นกองกำลังมุสลิมิกายชีอะห์ ที่ต้องการปลดแอกรัฐปาเลสไตน์
 - 3) ฉนวนกาซา เป็นพื้นที่เล็ก ๆ ที่มีพรมแดนติดกับทะเลเมดิเตอร์เรเนียน อิสราเอล และอียิปต์
 - 4) สาเหตุของสงครามระหว่างอิสราเอลและฮามาส เกิดจากอิสราเอลบุกมัสยิดอัล-อักซอ (Al-Aqsa) ในนครเยรูซาเล็ม ซึ่งเป็นสถานที่ศักดิ์สิทธิ์ของชาวมุสลิม
 - 5) กลุ่มฮามาส ต้องการจะสถาปนา “รัฐปาเลสไตน์” ให้เป็นรัฐที่ปกครองโดยศาสนาอิสลาม ในลักษณะที่เป็นการจัดตั้งรัฐสองรัฐ (Two-State Solution)

214. เมื่อคำพิพากษาของศาลถึงที่สุดแล้วให้ผู้ต้องหาในคดีอาญาต้องรับโทษเป็นหน้าที่ของเจ้าพนักงานฝ่ายใดที่จะต้องปฏิบัติให้เป็นไปตามคำพิพากษาของศาลนั้น
- 1) เจ้าหน้าที่พิทักษ์ทรัพย์
 - 2) อัยการ
 - 3) ตำรวจ
 - 4) เจ้าหน้าที่กรมบังคับคดี
 - 5) เจ้าหน้าที่กรมราชทัณฑ์
215. ข้อใดเป็นการกระทำความผิดโดยเจตนาของนายคำ
- 1) นายคำนอนละเมอใช้ปืนยิงนายแดงถึงแก่ความตาย
 - 2) นายคำใช้ปืนยิงไปที่นายแดง ลูกกระสุนถูกนายแดงที่หน้าอกถึงแก่ความตาย
 - 3) นายคำกำลังทำความสะอาดปืน แต่เกิดกระสุนปืนลั่นถูกนายแดงถึงแก่ความตาย
 - 4) นายคำขบรยนต์ขณะเมาสุรา เป็นเหตุให้รยนต์เสียหลักพุ่งชนนายแดงถึงแก่ความตาย
 - 5) นายคำเข้าไปล่าสัตว์ในป่า ขณะใช้ปืนยิงไปที่พุ่มไม้โดยไม่ได้ดูให้ดีก่อน ซึ่งความจริงเป็นนายแดงที่อยู่ตรงพุ่มไม้นั้น ไม่ใช่สัตว์ป่า ทำให้กระสุนปืนถูกนายแดงถึงแก่ความตาย
216. ข้อใดเป็นลักษณะของการกระทำความผิดโดยประมาท
- 1) หนุ่มเอาไม้ตีหัวนัทเพื่อป้องกันตัวเองไม่ให้ถูกยิง
 - 2) เจมส์ขโมยรถจักรยานยนต์ของบอยที่จอดหน้าธนาคาร แต่บอยมาพบเสียก่อน เจมส์จึงทำร้ายร่างกายบอยจนได้รับบาดเจ็บ
 - 3) หมากขบรยนต์ด้วยความเร็วสูงทำให้ชนคนที่กำลังข้ามทางม้าลายจนเสียชีวิต
 - 4) กล้ายิงแมนที่เป็นคู่อริหน้าห้างสรรพสินค้าจนเสียชีวิต
 - 5) เกรทโกรธนิวที่ไม่ยอมให้ยืมเงิน จึงเอายาพิษใส่ในน้ำให้นิวกิน แต่หมอได้ช่วยชีวิตนิวไว้ทัน
217. การกระทำใดเป็นการกระทำความผิดทางแพ่ง
- 1) นกไม่ยอมคืนเงิน 1,000 บาท ที่ยืมจากปลา
 - 2) ชาติแอบขโมยสร้อยทองของโจ้
 - 3) โต้งรับซื้อรถยนต์ที่เก่า โมยมา
 - 4) แหวนขบรยนต์ด้วยความเร็วสูงฝ่าสัญญาณไฟแดง
 - 5) แก้มใช้ไม้ตีศีรษะคนจนแตก เพราะนกแอบมีความสัมพันธ์ฉันชู้สาวกับแฟนแก้ม
218. ข้อใดที่ผู้กระทำความผิดอาญาต้องรับโทษ ถึงแม้มีเหตุอันจะอ้างได้ตามกฎหมาย
- 1) การกระทำความผิดด้วยความจำเป็น
 - 2) การกระทำความผิดเพราะความบกพร่องทางจิต
 - 3) การกระทำความผิดเพราะความมึนเมา
 - 4) การกระทำความผิดโดยเยาวชนอายุ 16 ปี
 - 5) การกระทำตามคำสั่งของเจ้าพนักงาน โดยเข้าใจว่าเป็นคำสั่งที่ชอบด้วยกฎหมาย
219. ข้อใด **ไม่ใช่** ลักษณะของตลาดแข่งขันสมบูรณ์
- 1) ผู้ซื้อและผู้ขายมีความรู้ สามารถรับรู้ข้อมูลข่าวสารในตลาดได้เป็นอย่างดี
 - 2) สินค้าและบริการที่นำมาขายในตลาดมีลักษณะเหมือนกันทุกประการ
 - 3) ผู้ซื้อและผู้ขายในตลาดมีจำนวนมาก
 - 4) ผู้ซื้อหรือผู้ขายสามารถเข้าออกจากตลาดได้อย่างเสรี
 - 5) มีการดำเนินกลยุทธ์ในการแข่งขันทั้งด้านราคาและที่ไม่ใช่ราคา

